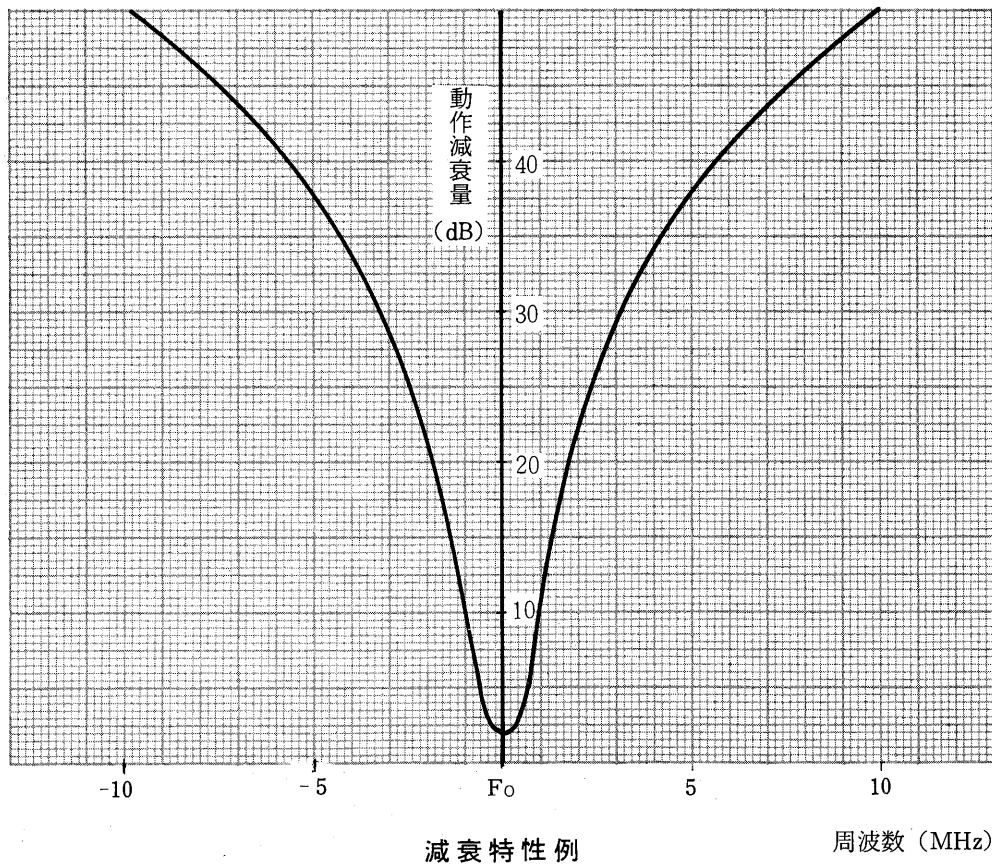
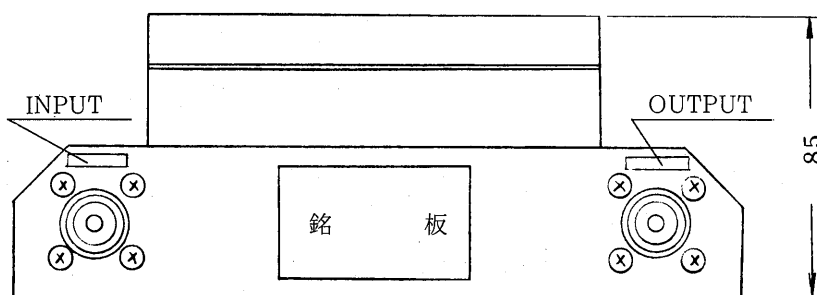
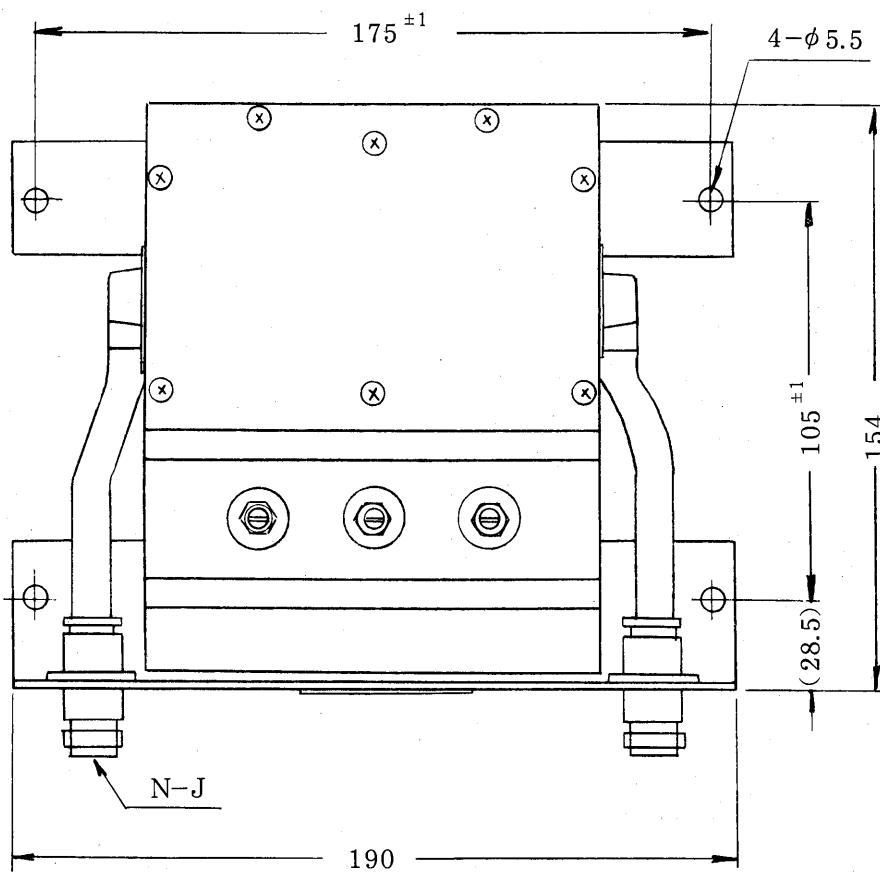


バンドパスフィルタ標準仕様書

形名・品名	BP2A-0646A バンドパスフィルタ
外観	図面番号 K00017 参照
通過周波数	54~76 MHz 帯の指定周波数 F_0
挿入損失	F_0 に於て 1 dB 以下
減衰量	$F_0 \pm 2$ MHz に於て 15 dB 以上
	$F_0 \pm 4$ MHz に於て 25 dB 以上
	$F_0 \pm 8$ MHz に於て 35 dB 以上
	$F_0 \pm$ MHz に於て dB 以上
	$F_0 \pm$ MHz に於て dB 以上
インピーダンス	50 Ω
定在波比	F_0 に於て 1.3 以下
伝送許容電力	20 W
接続端子	N形 コネクタ 又は指定による
周囲温度範囲	-10°C ~ 50°C
重量	約 1.5 Kg



60.7 作成
改良により仕様は変更になる場合があります



表面处理 銀色

BP2□-0646A, BP2□-1546A形

バンドパスフィルタ

アンテナ技研株式会社

K00017

60.7
作成
改良により仕様は変更になる場合があります