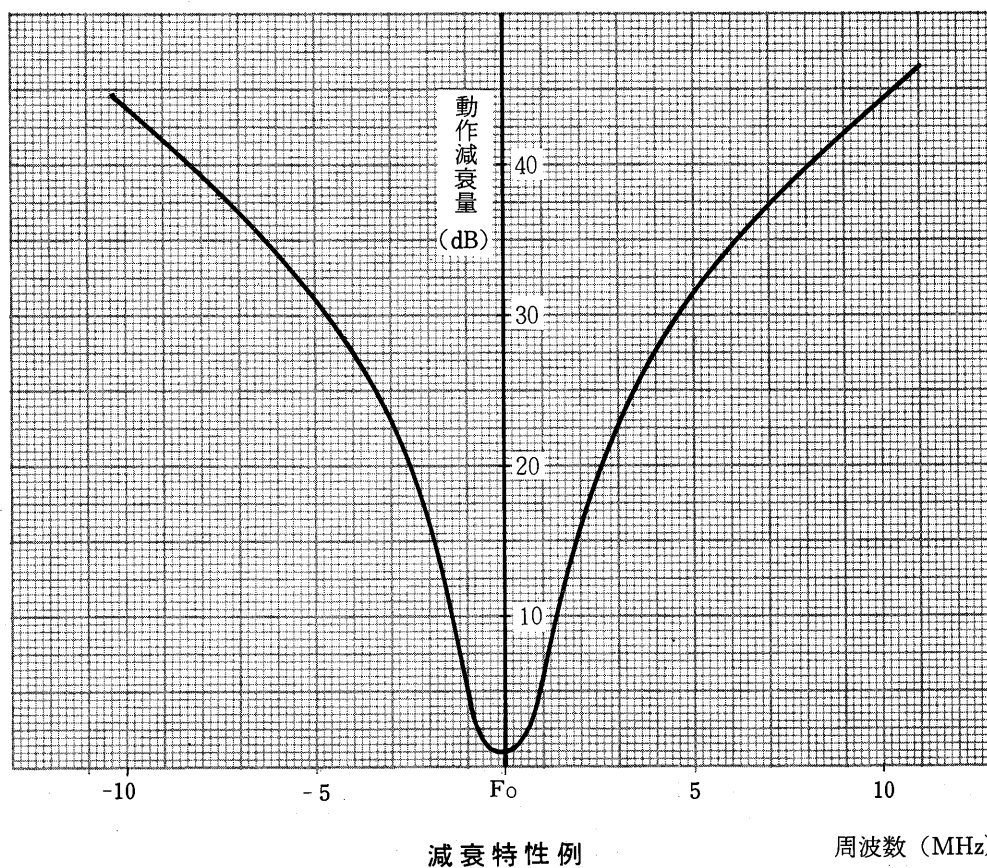


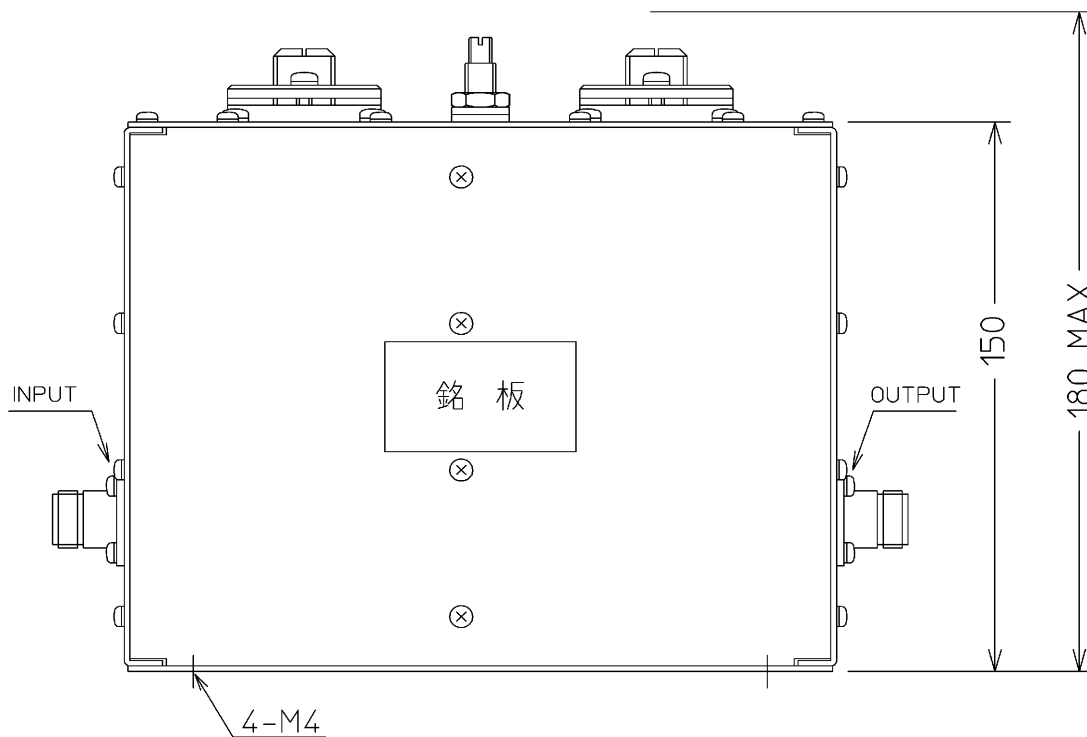
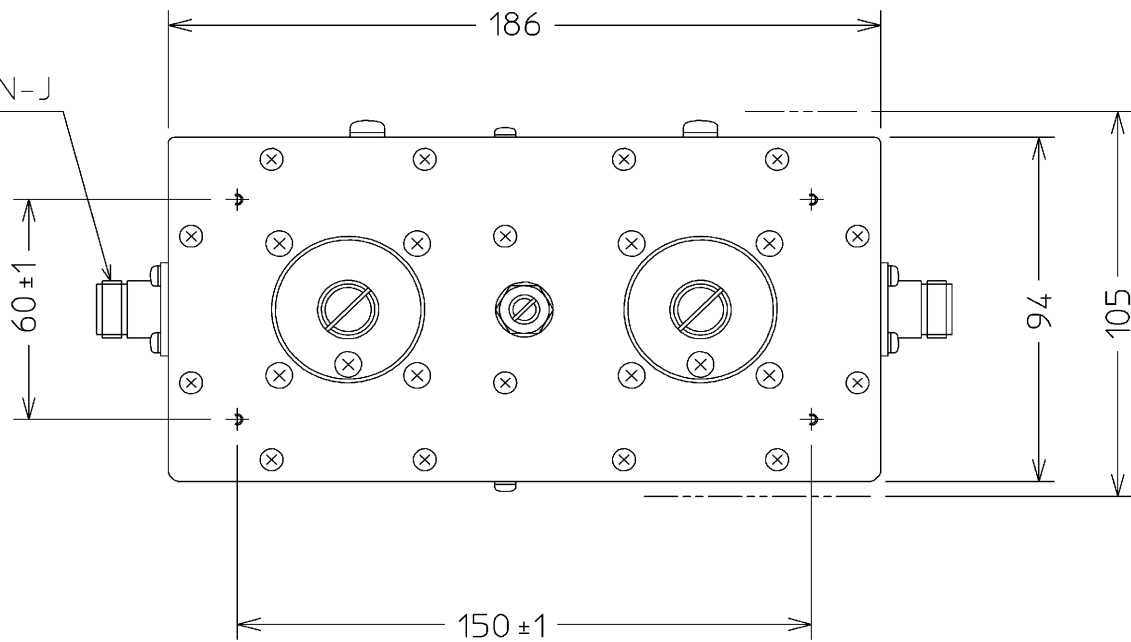
# バンドパスフィルタ標準仕様書

形名・品名	BP2A-1549 バンドパスフィルタ
外観	図面番号 K00019 参照
通過周波数	142~170 MHz 帯の指定周波数 $F_0$
挿入損失	$F_0$ に於て 1dB以下
減衰量	$F_0 \pm 2$ MHz に於て 12 dB 以上
	$F_0 \pm 4$ MHz に於て 23 dB 以上
	$F_0 \pm 8$ MHz に於て 35 dB 以上
	$F_0 \pm$ MHz に於て dB 以上
	$F_0 \pm$ MHz に於て dB 以上
インピーダンス	50 $\Omega$
定在波比	$F_0$ に於て 1.3 以下
伝送許容電力	50 W
接続端子	N形 コネクタ 又は指定による
周囲温度範囲	-10°C ~ 50°C
重量	約 5 Kg



60.7 作成  
改良により仕様は変更になる場合があります

2-N-J



表面処理 銀色

BP2□-0649A, BP2□-1549形

バンドパスフィルタ

アンテナ技研株式会社

K00019

H16.2  
作成  
改良により仕様は変更になる場合があります