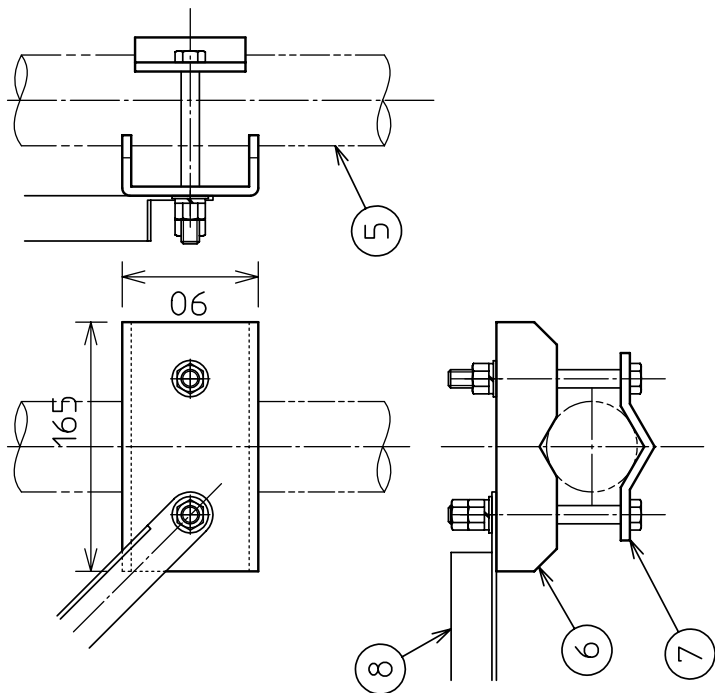
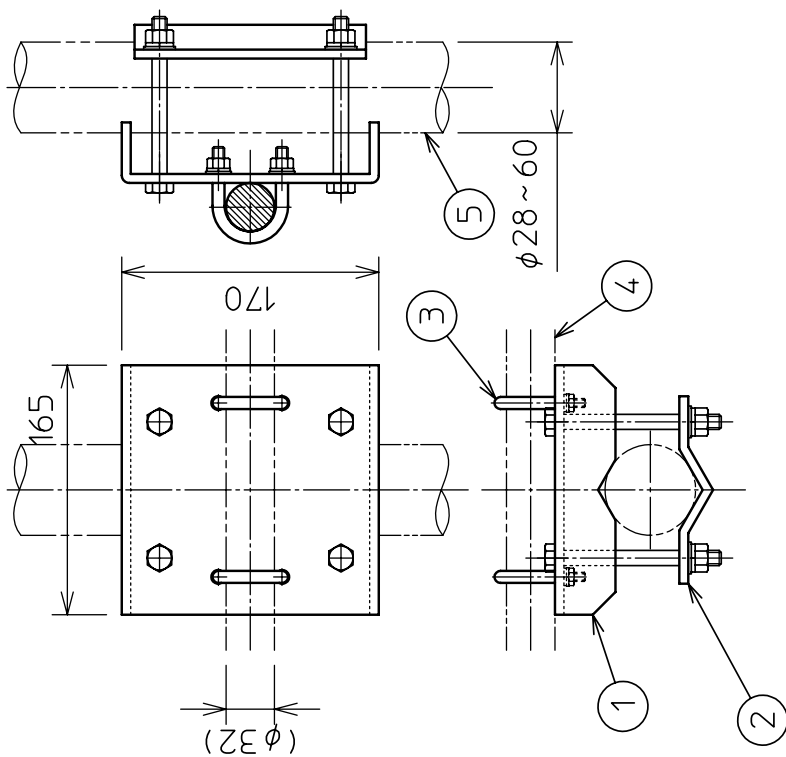


自在金具詳細



CMD金具詳細



※ 備考

取付柱外径φ28~60に使用可能。

適用空中線は、150MHz帯の3素子以下の入木空中線とする。

水平、垂直偏波 共用である。

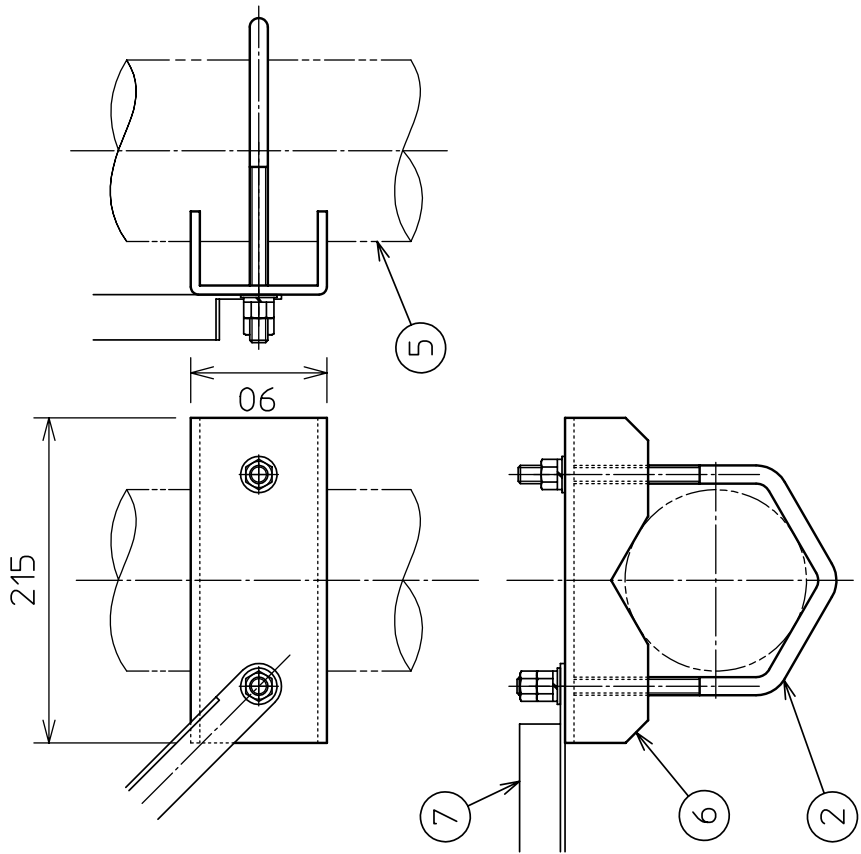
形名 CMD3-0306

品名 150MHz帯入木空中線取付金具

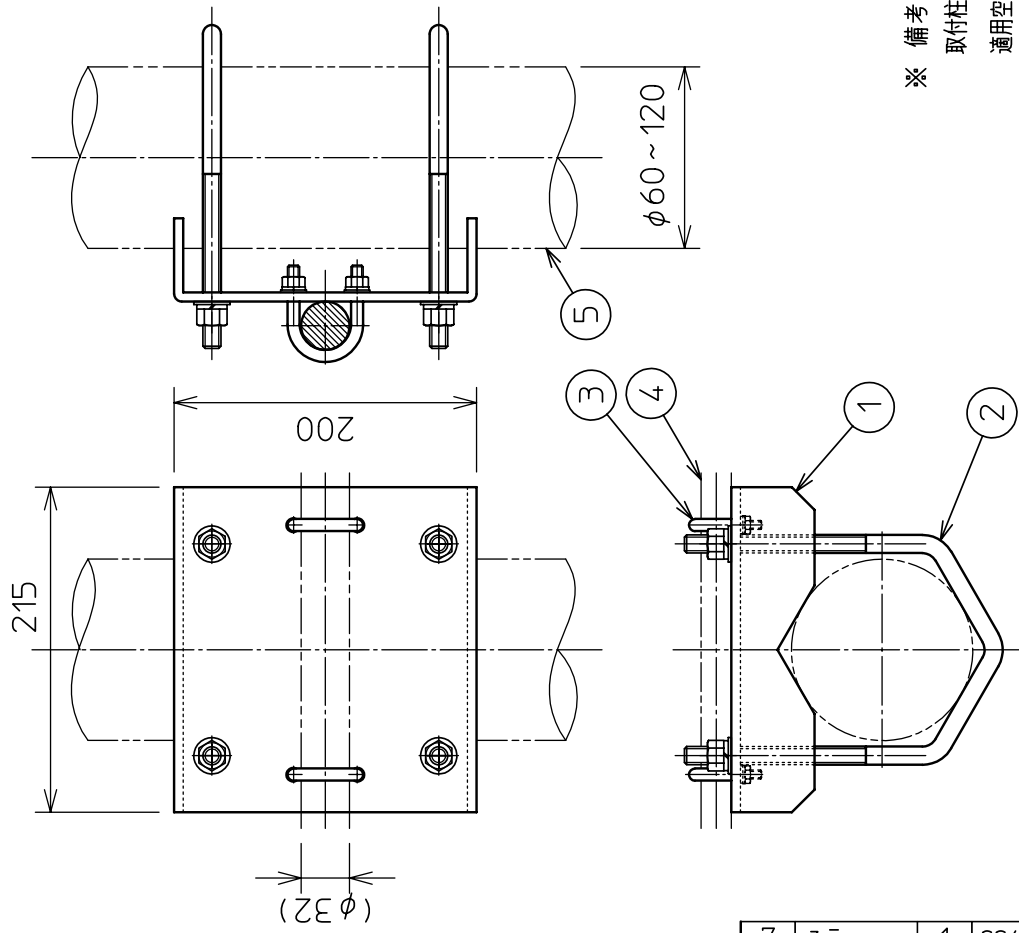
項番	名称	数量	備考
8	ステー	1	SS400,溶融亜鉛メッキ
7	自在金具B	1	SS400,溶融亜鉛メッキ
6	自在金具A	1	SS400,溶融亜鉛メッキ
5	取付柱	1	参考
4	アンテナ支柱	1	参考
3	Uボルト	2	SUS304
2	CMD金具B	1	SS400,溶融亜鉛メッキ
1	CMD金具A	1	SS400,溶融亜鉛メッキ

ACK014K

自在金具詳細



CMD金具詳細

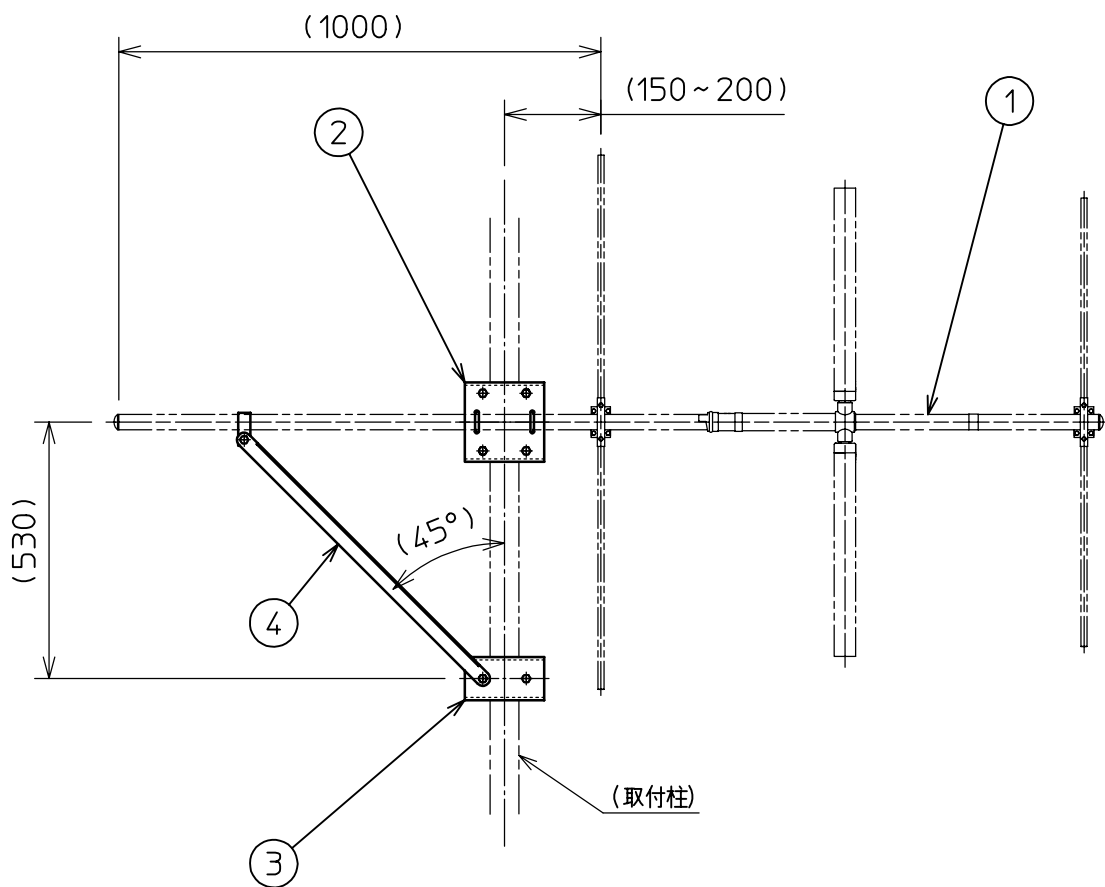


※ 備考
取付柱外径 $\phi 60 \sim 120$ に使用可能。
適用空中線は、150MHz帯の3素子以下の八木空中線とする。
水平、垂直偏波 共用である。

形名 CMD3-0612

品名 150MHz帯八木空中線取付金具

項番	名称	数量	備考
7	ステー	1	SS400,溶融亜鉛メッキ
6	自在金具	1	SS400,溶融亜鉛メッキ
5	取付柱	1	参考
4	アンテナ支柱	1	参考
3	Uボルト	2	SUS304
2	特殊ボルト	3	SS400,溶融亜鉛メッキ
1	CMD金具	1	SS400,溶融亜鉛メッキ



※備考

取付柱外径φ28~60 (CMD3-0306)
 または、φ60~120 (CMD3-0612)
 に使用可能。

適用空中線は、150MHz帯の3素子以下の
 八木空中線とする。

水平、垂直偏波 共用である。

形名 CMD3-0306 , 0612

品名 CMD金具 取付図

4	ステー	1式	SS400 溶融亜鉛メッキ
3	自在金具	1式	SS400 溶融亜鉛メッキ
2	CMD金具	1式	SS400 溶融亜鉛メッキ
1	八木空中線	1式	
項番	名 称	数 量	備 考

4A04926__