

※ 備考

取付柱外径φ28~60に使用可能。

適用空中線は、450MHz帯の8素子以下の入木空中線とする。

水平、垂直偏波 共用である。

表面処理 熔融亜鉛メッキ

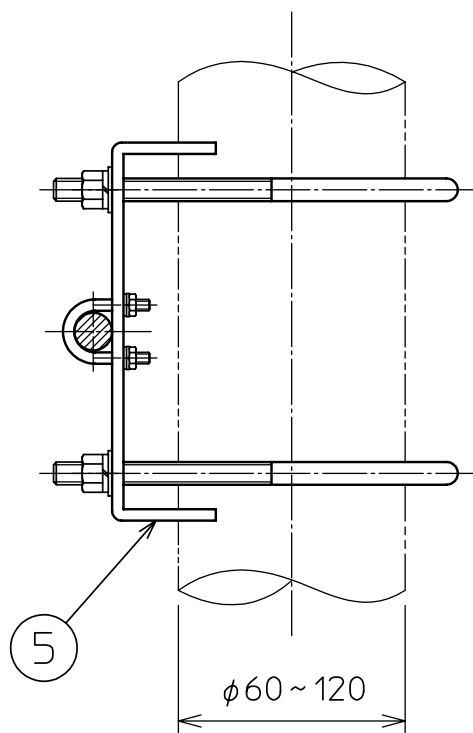
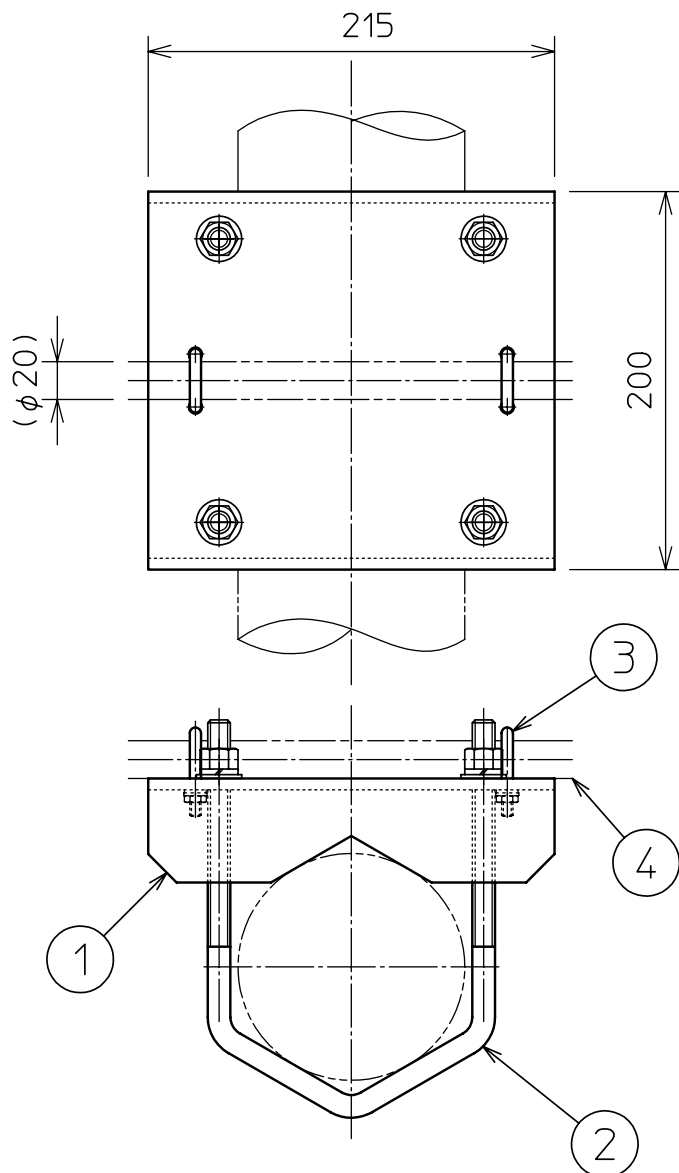
材質 SS400

形名 CMD2-0306

品名 450MHz帯入木空中線取付金具

5	取付柱	1	参考
4	アンテナ支柱	1	参考
3	Uボルト	1	SUS304
2	金具B	1	SS400
1	金具A	1	SS400
項番	名称	数量	備考

ACK012K



※ 備考

取付柱外径φ60~120に使用可能。

適用空中線は、450MHz帯の8素子以下の八木空中線とする。

水平、垂直偏波 共用である。

表面処理 溶融亜鉛メッキ

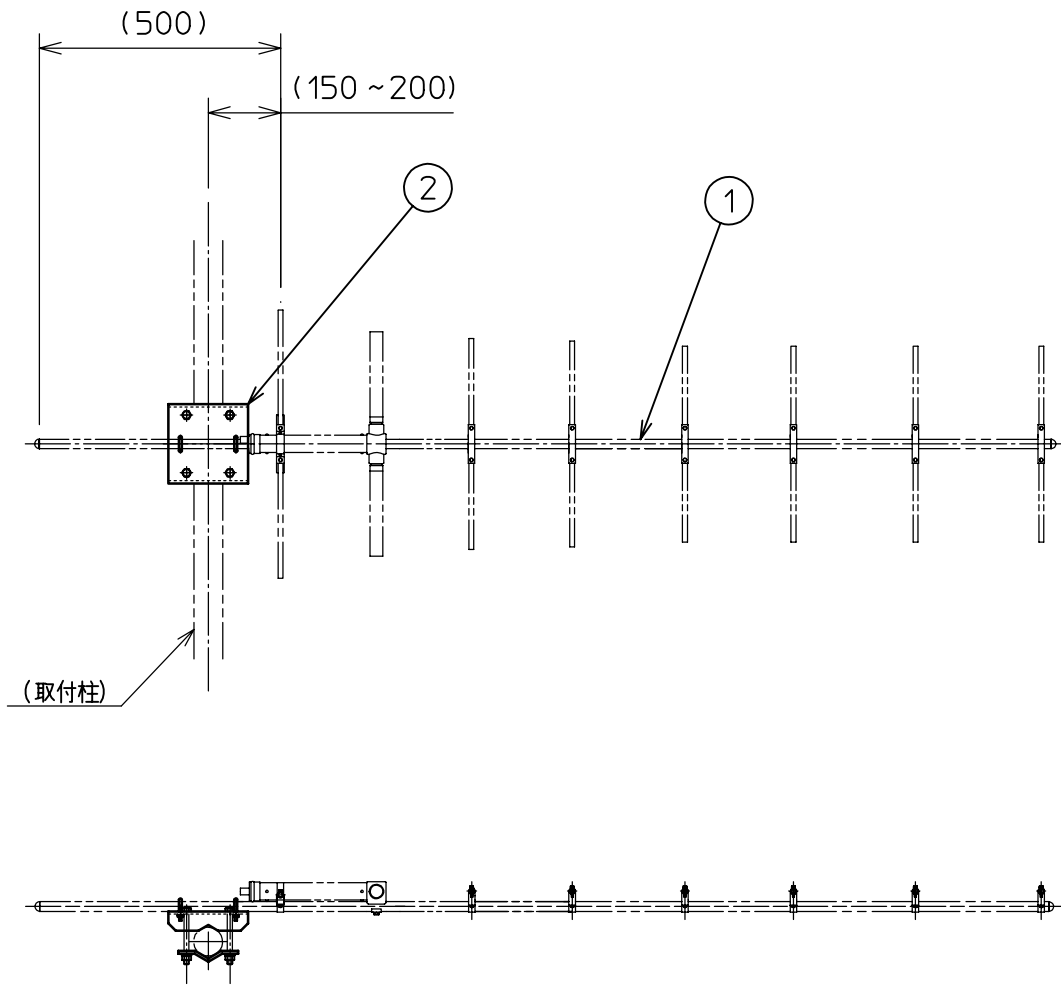
材 質 SS400

形名 CMD2-0612

品名 450MHz帯八木空中線取付金具

5	取付柱	1	参 考
4	アンテナ支柱	1	参 考
3	Uボルト	1	SUS304
2	特殊ボルト	1	SS400
1	金具	1	SS400
項番	名 称	数 量	備 考

ACK013K



※備考

取付柱外径φ28~60 (CMD2-0306)
 または、φ60~120 (CMD2-0612)
 に使用可能。

適用空中線は、450MHz帯の8素子以下の
 八木空中線とする。

水平、垂直偏波 共用である。

形名 CMD2-0306 , 0612

品名 CMD金具 取付図

2	CMD金具	1式	SS400 溶融亜鉛メッキ
1	八木空中線	1式	
項番	名 称	数 量	備 考

4A04925__