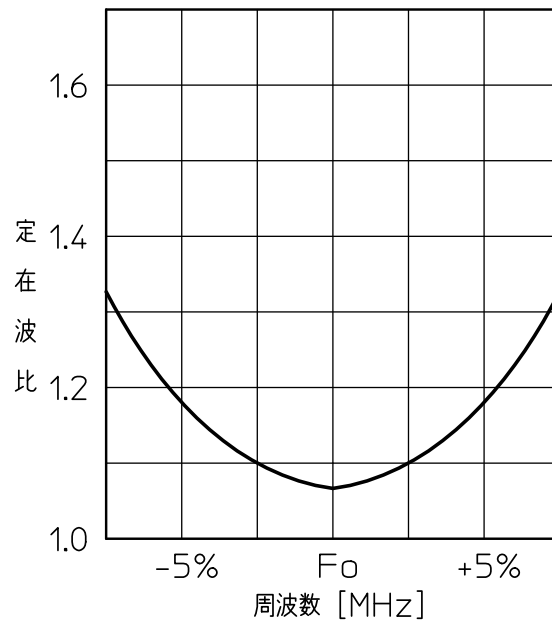


標準仕様書

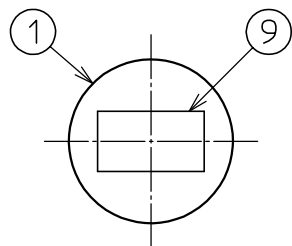
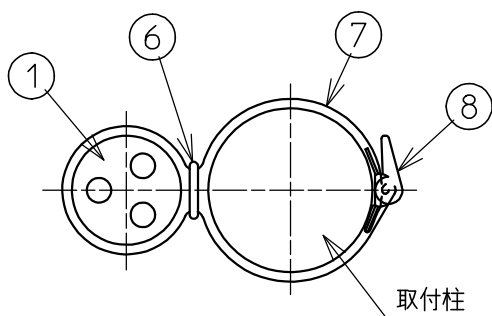
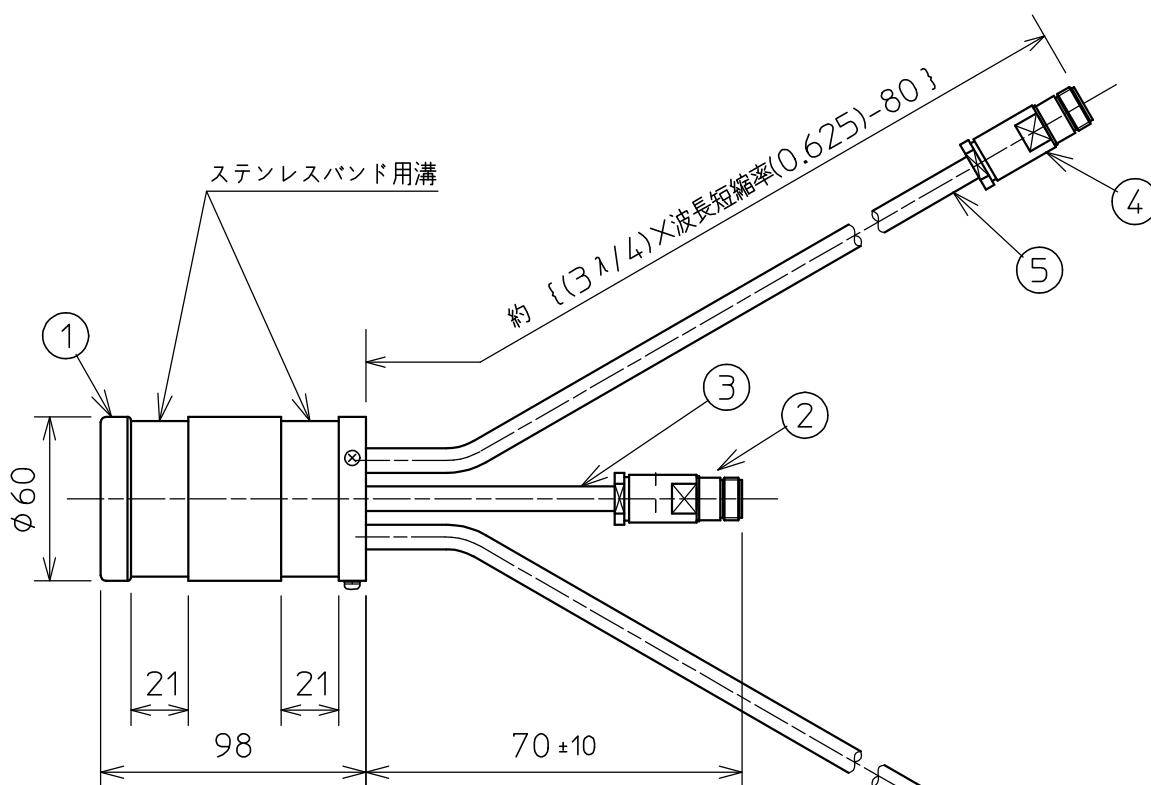
形名	D2-4501
品名	450MHz帯2分配整合器
外觀	図面番号 ACD005K 参照
周波数	330~470MHz間の一指定周波数 F_0
インピーダンス	50 Ω
定在波比	F_0 にて 1.2以下
分配比	1:1
挿入損失	F_0 にて 3.5 dB以下(分配損失を含む)
絶縁抵抗	給電端子部乾燥時に DC500Vで 500M Ω 以上 (組込前)
耐電圧	給電端子部乾燥時に AC1000Vを 1分間加えて異常がない (組込前)
接続端子	N形
耐風速	瞬間最大風速 60m/sに耐える
受風面積	約 0.01m ²
風圧荷重	風速 60m/sの時に約 2 kg
質量	約 0.9 kg



定在波比特性例

H12.9
作成

改良により仕様は変更になる場合があります



上から見た図

取付上の注意

コネクタ部は接続後、テーピングにて防水処理を施すこと。

形名 D2-4501

品名 450MHz帯2分配整器

項番	名称	数量	備考
9	銘板	1	A1100P
8	巻取り台	2	SUS
7	ステンレスバンド	2	SUS (1m)
6	締め金具	2	SUS
5	ケーブル	2	7C-2V(出力)
4	コネクタ	2	N-J(出力)
3	ケーブル	1	RG-8/U(入力)
2	コネクタ	1	N-J(入力)
1	整合箱	1	A6063(アルマイト)