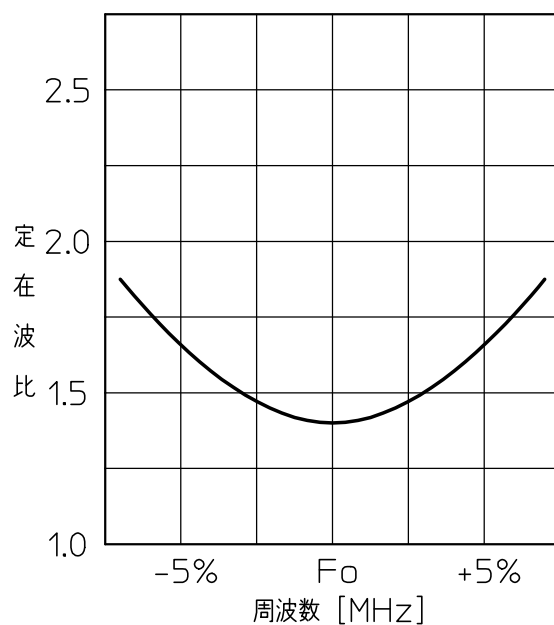


標準仕様書

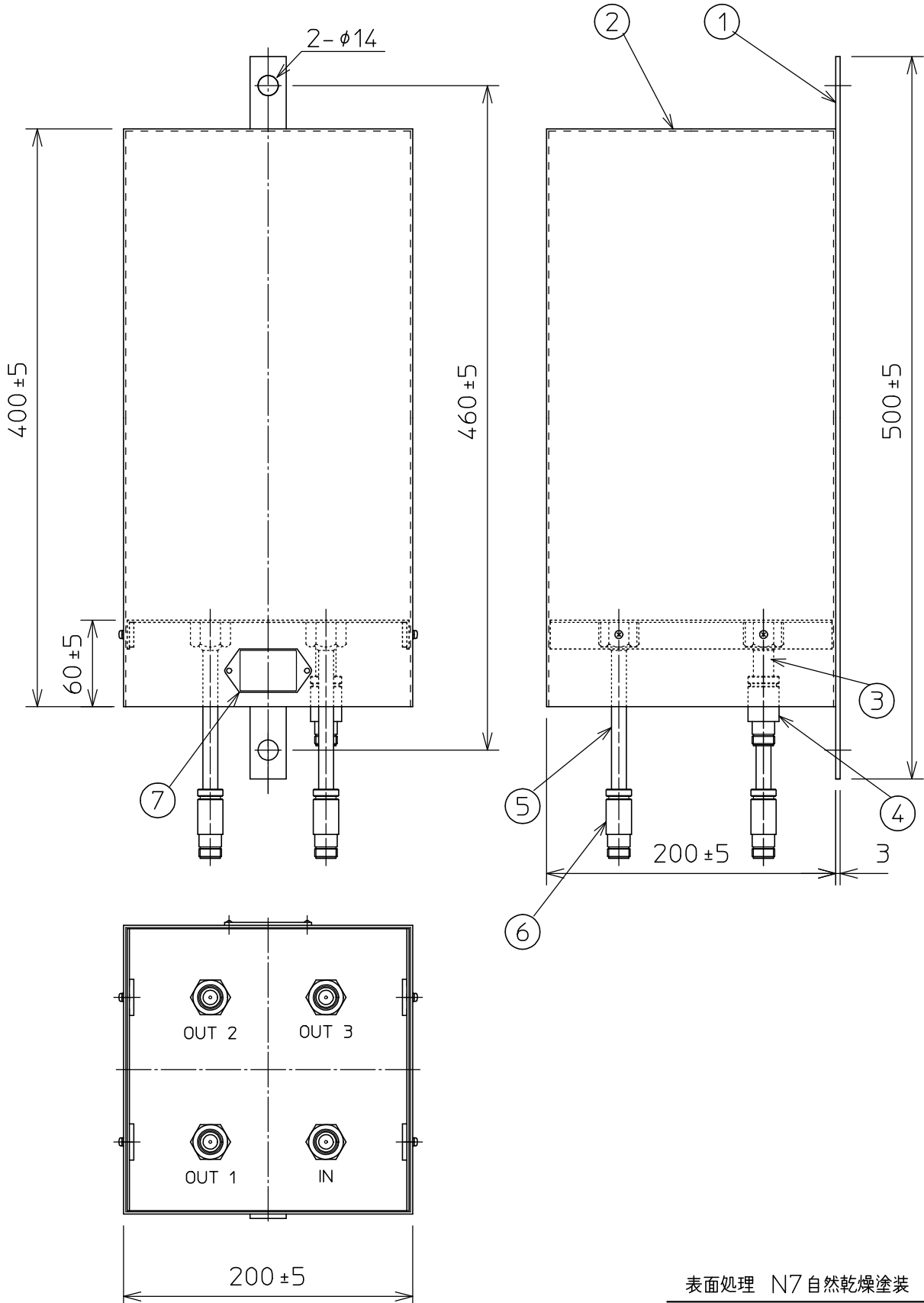
品名	60MHz帯屋外用電力分配器(3分配)
形名	HBD3-0601B
分配比	1:1:1
	又は指定による
挿入損失 分配損失含	5.3 dB以下
	不等分配の場合は打ち合わせによる
周波数	54~76MHz間の1指定周波数 F_0
外観	図面番号 ACD017K 参照
インピーダンス	50Ω
定在波比	F_0 にて 1.5以下
絶縁抵抗	給電端子部乾燥時に DC500Vで 500MΩ以上 (組込前)
耐電圧	給電端子部乾燥時に AC1000Vを 1分間加えて異常がない (組込前)
接続端子	N形
耐風速	瞬間最大風速 60m/sに耐える
受風面積	約 0.08m ²
風圧荷重	風速 60m/sの時に約 18 kg
質量	約 8 kg



定在波比特性例

R1.7
作成

改良により仕様は変更になる場合があります



取付け上の注意

コネクタ部は接続後、テーピングにて防水処理を施すこと。

形名 HBD3-0601B

品名 60MHz帯屋外用電力分配器(3分配)

表面処理 N7自然乾燥塗装

7	銘板	1	C2801P
6	コネクタ	3	N-J (出力)
5	ケーブル	3	7C-2V (出力)
4	コネクタ	1	N-J (入力)
3	ケーブル	1	RG-9A/U (入力)
2	ケース	1	ボンデ鋼板 (塗装)
1	取付足	1	ボンデ鋼板 (塗装)
項番	名称	数量	備考

ACD017K