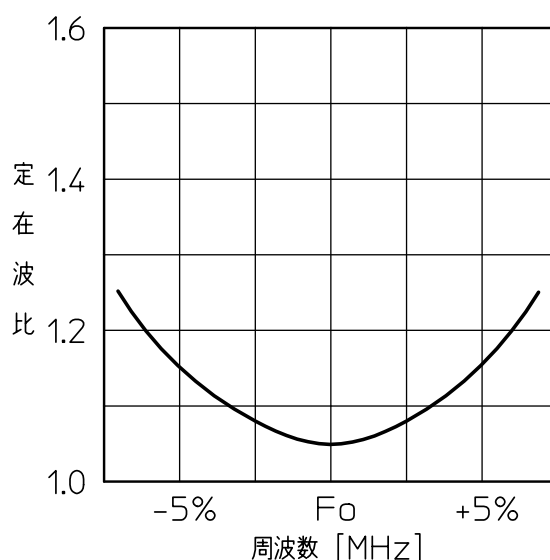


標準仕様書

| | |
|---------|--|
| 品名 | 450MHz帯屋内外用同軸避雷器 |
| 形名 | SE-4502B |
| 周波数 | 330~470MHz間の一指定周波数 F_0 |
| 外觀 | 図面番号 ACD027K 参照 |
| インピーダンス | 50Ω |
| 定在波比 | F_0 にて 1.2以下 |
| 挿入損失 | 0.5 dB以下 |
| 絶縁抵抗 | 給電端子部乾燥時に DC500Vで 500MΩ以上 (組込前) |
| 耐電圧 | 給電端子部乾燥時に AC1000Vを 1分間加えて異常がない (組込前) |
| 接続端子 | N形 |
| 耐風速 | 瞬間最大風速 60m/sに耐える |
| 受風面積 | 約 0.02m ² |
| 風圧荷重 | 風速 60m/sの時に約 5 kg |
| 質量 | 約 3 kg |
| 最大許容電力 | 100 W |
| 電圧制御特性 | 20 [kV](1×40 μs)の衝撃電圧を印加した場合の出力側制御電圧は 1500 [V]以下 |
| 雷サージ特性 | 1.2/50 [μs],12 [kV]のサージ電圧及び 8/20 [μs],2400 [A]のサージ電流を10秒間隔にて、6回印加し異常が無いこと。 |

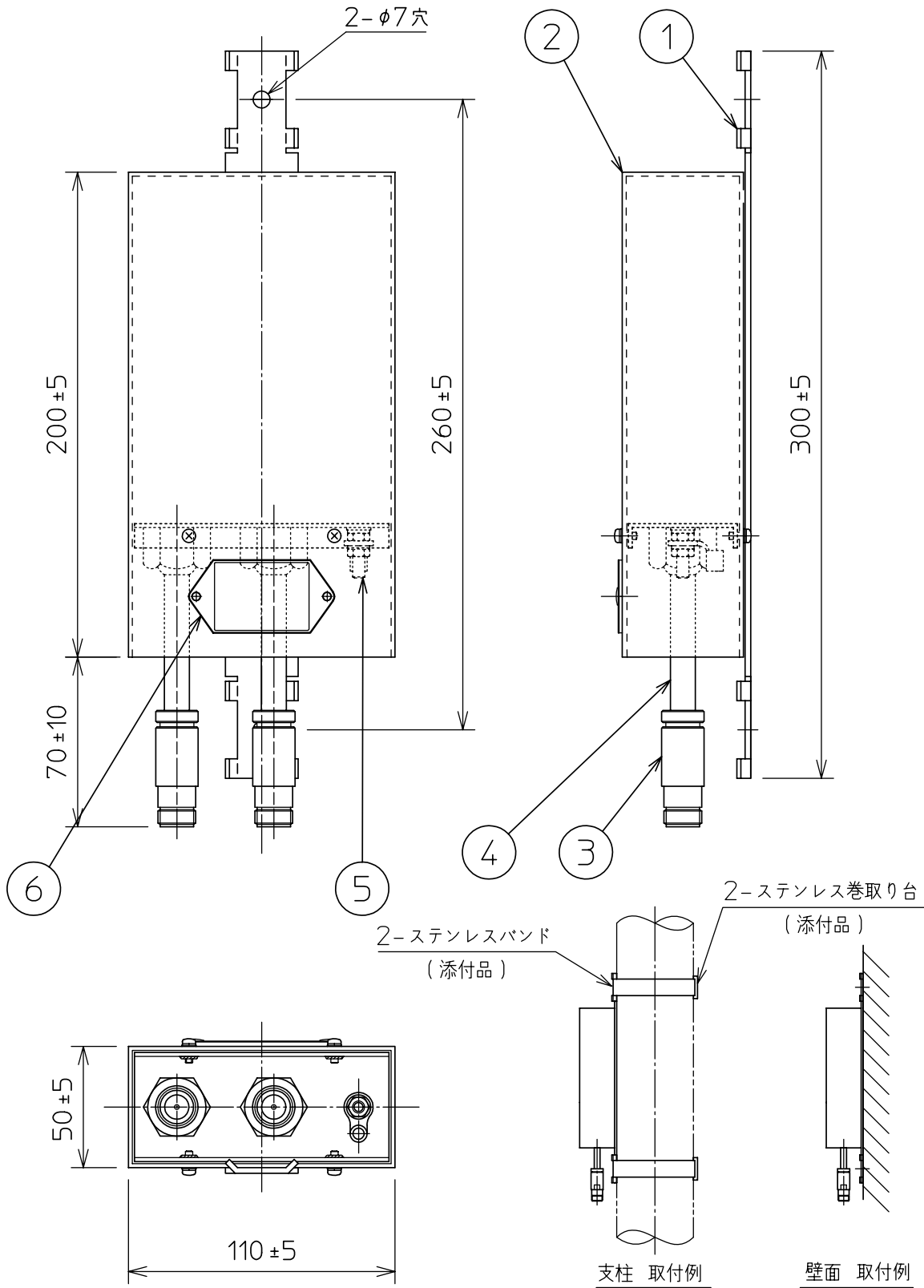
※ 電圧制御特性、雷サージ特性は電気学会 JEC-210,0202規格による試験を設計時、設計変更時行っております。



定在波比特性例

H12.9
作成

改良により仕様は変更になる場合があります



「コネクタ部は接続後、テーピングにて防水処理を施すこと。」

形名 SE-□□02B

品名 同軸避雷器

表面処理 N7自然乾燥塗装

| | | | |
|----|-------|----|------------|
| 6 | 銘板 | 1 | C2801P |
| 5 | アース端子 | 1 | C1100P |
| 4 | ケーブル | 2 | RG-8/U |
| 3 | コネクタ | 2 | N-J |
| 2 | ケース | 1 | ボンデ鋼板 (塗装) |
| 1 | 取付足 | 1 | ボンデ鋼板 (塗装) |
| 項番 | 名称 | 数量 | 備考 |

ACD027K