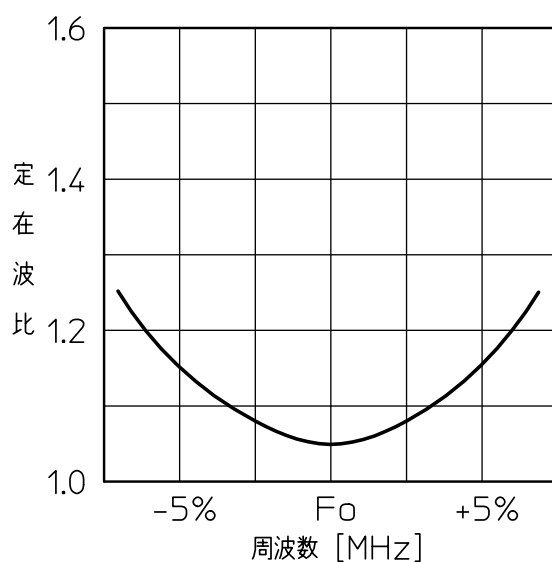


# 標準仕様書

品名	60MHz帯屋内外用同軸避雷器
形名	SE-0602B
周波数	54~76MHz間の一指定周波数 $F_0$
外觀	図面番号 ACD027K 参照
インピーダンス	50Ω
定在波比	$F_0$ にて 1.2以下
挿入損失	0.5 dB以下
絶縁抵抗	給電端子部乾燥時に DC500Vで 500MΩ以上 (組込前)
耐電圧	給電端子部乾燥時に AC1000Vを 1分間加えて異常がない (組込前)
接続端子	N形
耐風速	瞬間最大風速 60m/sに耐える
受風面積	約 0.02m <sup>2</sup>
風圧荷重	風速 60m/sの時に約 5 kg
質量	約 3 kg
最大許容電力	100 W
電圧制御特性	20 [kV](1×40 μs)の衝撃電圧を印加した場合の出力側制御電圧は 1500 [V]以下
雷サージ特性	1.2/50 [μs],12 [kV]のサージ電圧及び 8/20 [μs],2400 [A]のサージ電流を10秒間隔にて、6回印加し異常が無いこと。

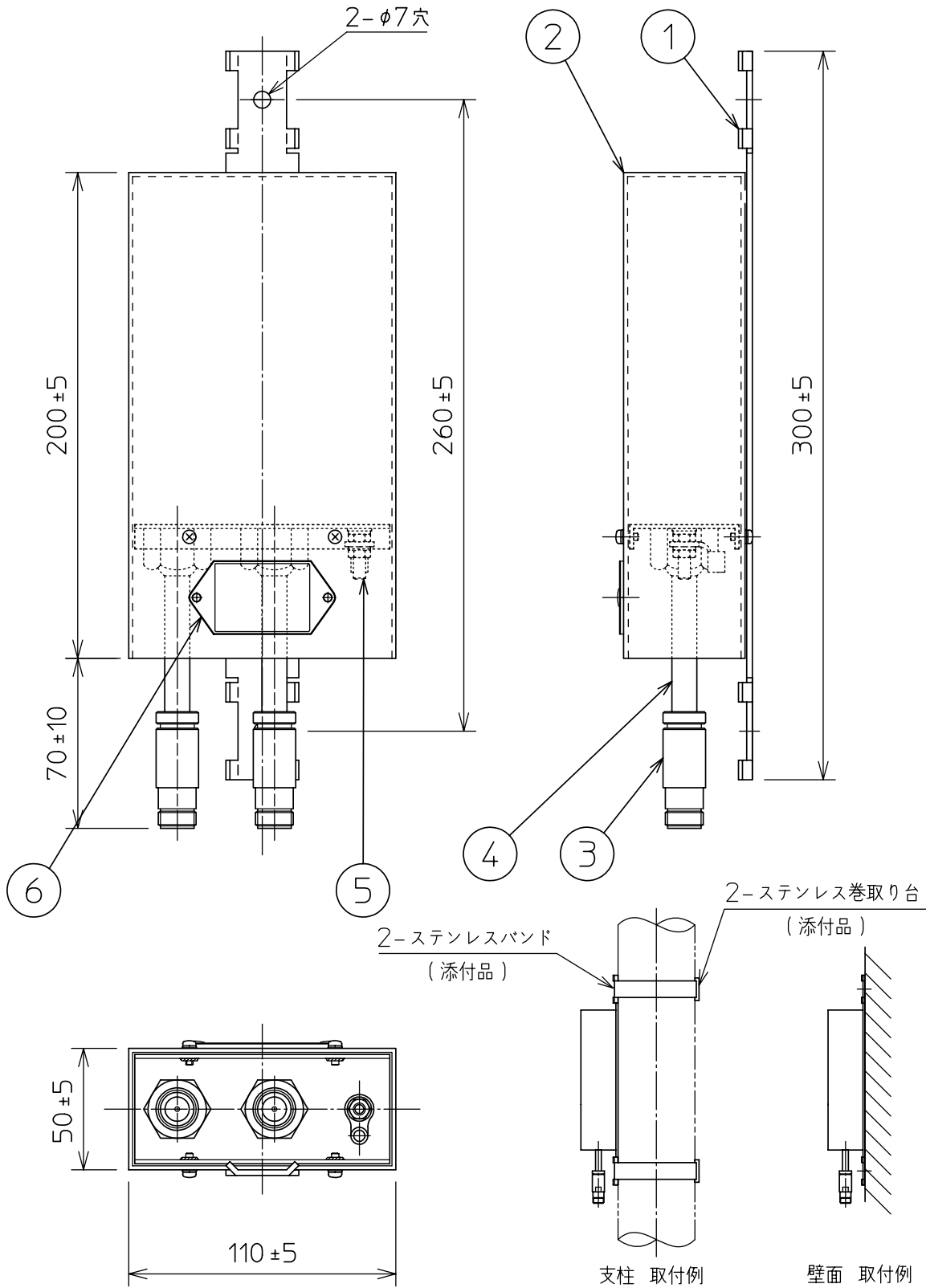
※ 電圧制御特性、雷サージ特性は電気学会 JEC-210,0202規格による試験を設計時、設計変更時行っております。



定在波比特性例

H12.9  
作成

改良により仕様は変更になる場合があります



「コネクタ部は接続後、テーピングにて防水処理を施すこと。」

形名 SE-□□02B

品名 同軸避雷器

表面処理 N7自然乾燥塗装

6	銘板	1	C2801P
5	アース端子	1	C1100P
4	ケーブル	2	RG-8/U
3	コネクター	2	N-J
2	ケース	1	ボンデ鋼板 (塗装)
1	取付足	1	ボンデ鋼板 (塗装)
項番	名称	数量	備考

ACD027K