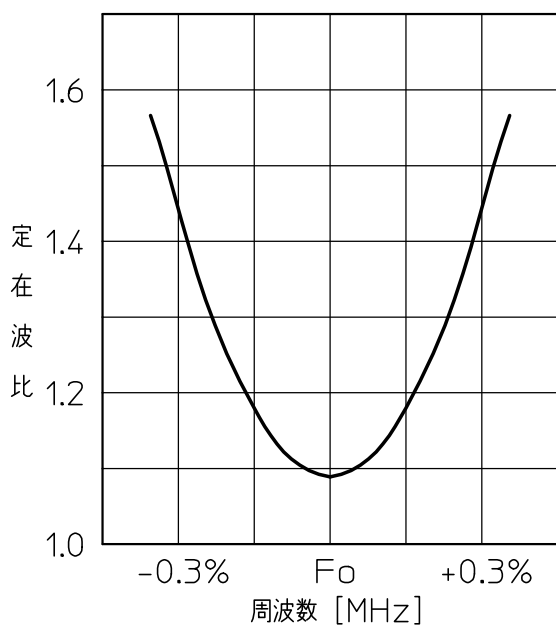


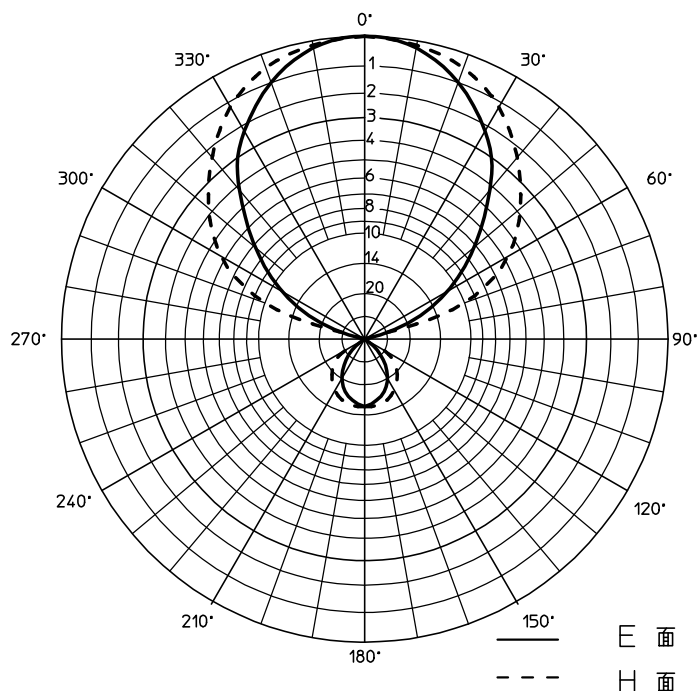
# 空中線標準仕様書

型名	Y3-4511
品名	450MHz帯3素子八木空中線
外觀	図面番号 AC45013K 参照
周波数	330~470MHz間の一指定周波数 $F_0$ *
インピーダンス	50 $\Omega$
定在波比	$F_0$ にて 1.2以下
利得	$F_0$ にて 絶対利得 8.15 dBi 以上 (相対利得 6.0 dBd 以上)
半値角	$F_0$ にて E面 約 $\pm 35^\circ$ , H面 約 $\pm 45^\circ$
前方後方比	$F_0$ にて 13 dB 以上
絶縁抵抗	給電端子部乾燥時に DC500Vで 500M $\Omega$ 以上 (組立前)
耐電圧	給電端子部乾燥時に AC1000Vを 1分間加えて異常がない (組立前)
接続端子	N-J型
耐風速	瞬間最大風速 60m/sに耐える
受風面積	約 0.04m <sup>2</sup>
風圧荷重	風速 60m/sの時に約 9 kg
質量	約 1.7 kg

\* 使用周波数(送受)をご指定下さい



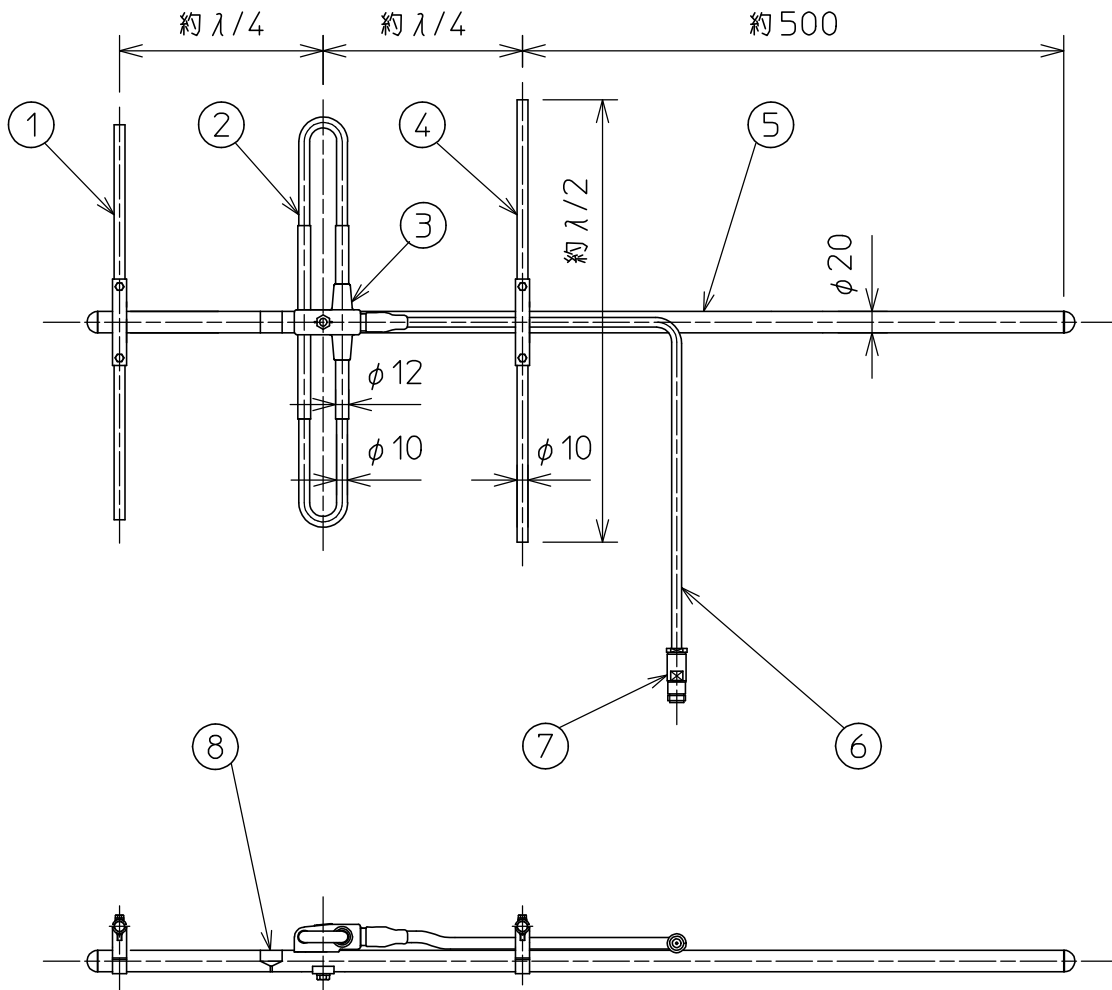
定在波比特性例



指向性特性例

H25.6  
作成

改良により仕様は変更になる場合があります



**取付け上の注意**

コネクタ部は接続後、テーピングにて防水処理を施すこと。

型名 Y3-4511

品名 450MHz帯3素子八木空中線

8	銘板	1	C2801P
7	コネクタ	1	N-J
6	ケーブル	1	RG-8/U(約1m)
5	アーム	1	SUS304
4	反射器	1	SUS304
3	磚子	1	樹脂
2	放射器	1式	C2700T (MBNi#3)
1	導波器	1	SUS304
項番	名称	数量	備考

AC45013K