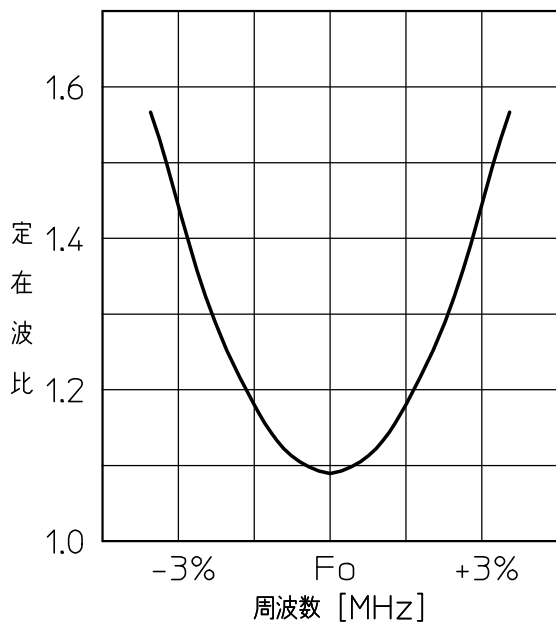


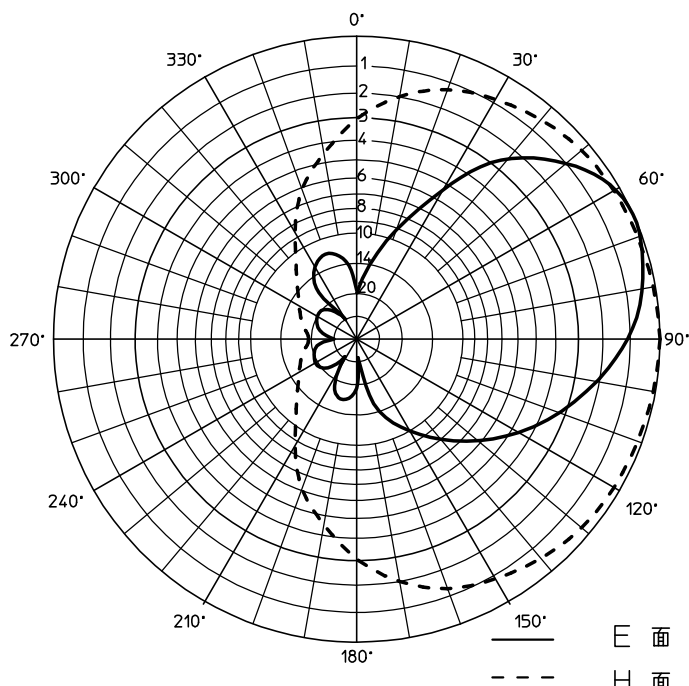
# 空中線標準仕様書

型名	BRC-4511
品名	450MHz帯カージオイドブラウン空中線
外観	図面番号 AC45008K 参照
周波数	330~470MHz間—指定周波数間隔 $F_0$ *
インピーダンス	50 $\Omega$
定在波比	$F_0$ にて 1.3以下
利得	$F_0$ にて 絶対利得 4.15 dBi 以上 (相対利得 2.0 dBd 以上)
半値角	$F_0$ にて E面 $\pm$ -°, H面 約 $\pm$ 90°
前方後方比	$F_0$ にて 16dB 以上
絶縁抵抗	給電端子部乾燥時に DC500Vで 500M $\Omega$ 以上 (組立前)
耐電圧	給電端子部乾燥時に AC1000Vを 1分間加えて異常がない (組立前)
接続端子	N-J型
耐風速	瞬間最大風速 60m/sに耐える
受風面積	約 0.02m <sup>2</sup>
風圧荷重	風速 60m/sの時に約 5 kg
質量	約 1 kg

\* 使用周波数(送受)をご指定下さい



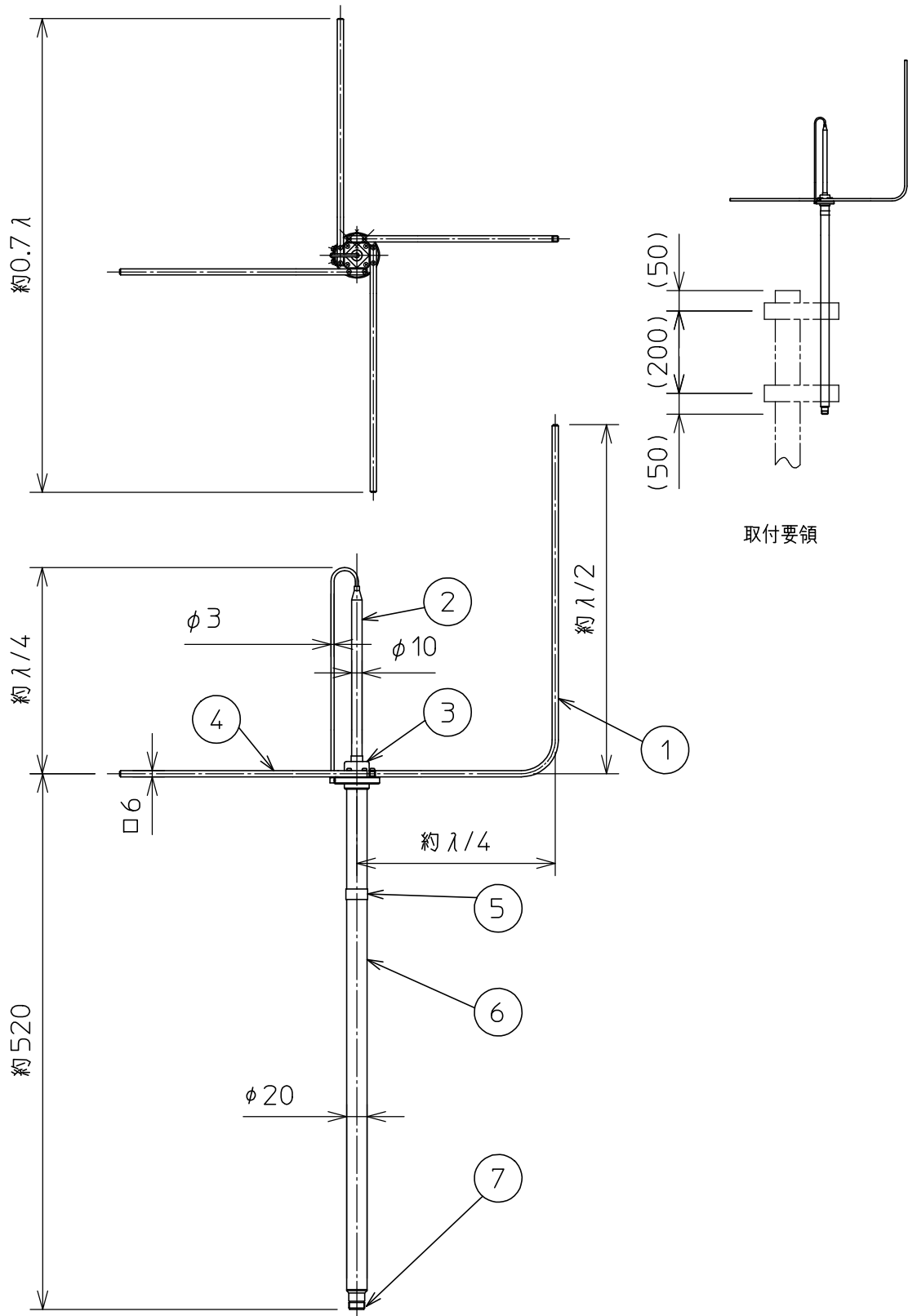
定在波比特性例



指向性特性例

H25.6  
作成

改良により仕様は変更になる場合があります



取付要領

表面处理 銀色塗装

**取付け上の注意**

コネクタ部は接続後、テーピングにて防水処理を施すこと。

型名 BRC-4511

品名 450MHz帯カージオイドブラウン空中線

7	コネクタ	1	N-J
6	支柱	1	A6063T8 (塗装)
5	銘板	1	C2801P
4	地線	1式	SUS304
3	磚子	1式	樹脂
2	放射器	2	A6063T8 (塗装)
1	反射器	1	SUS304
項番	名称	数量	備考

AC45008K