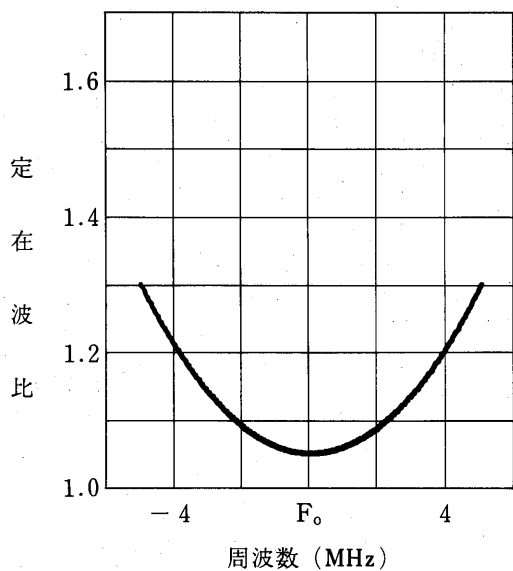
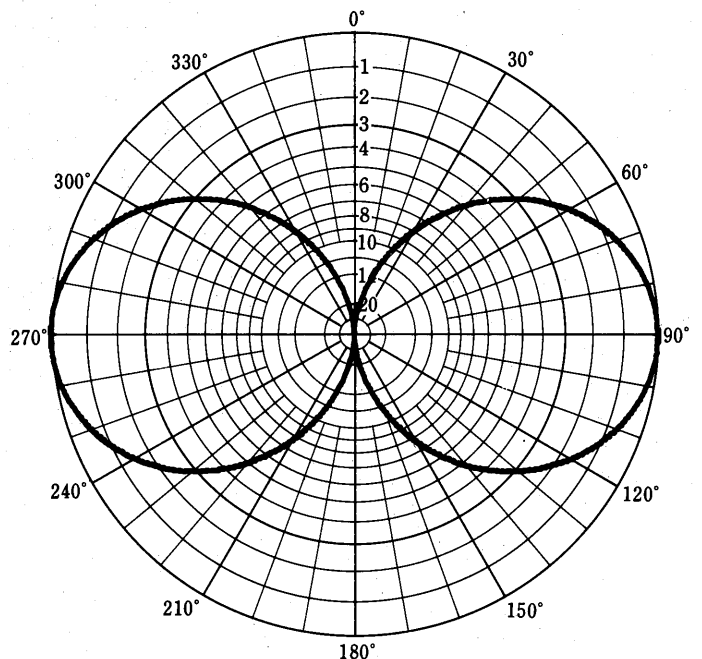


空中線標準仕様書

形名	SV-4511
品名	450MHz 帯スリーブ空中線
外観	図面番号 SV4501F 参照
周波数	330 ~ 470 MHz 間の一指定周波数 F_0
インピーダンス	50 Ω
定在波比	F_0 にて 1.2 以下
利得	F_0 にて 絶対利得 2.15 dBi
	F_0 にて 相対利得 0 dBd
半値角	F_0 にて E面 約± ° H面 約± °
前方後方比	F_0 にて dB 以上
絶縁抵抗	給電端子乾燥時に DC 500 V で 500M Ω 以上 (組込み前)
耐電圧	給電端子乾燥時に AC 1000 V, 1 分間加えて異常がない事 (組込み前)
接続端子	N形
耐風速	瞬間最大風速 60m/s に耐える
受風面積	約 0.014 m ²
風圧荷重	風速 60m/s の時に約 3 kg
重量	約 1 kg

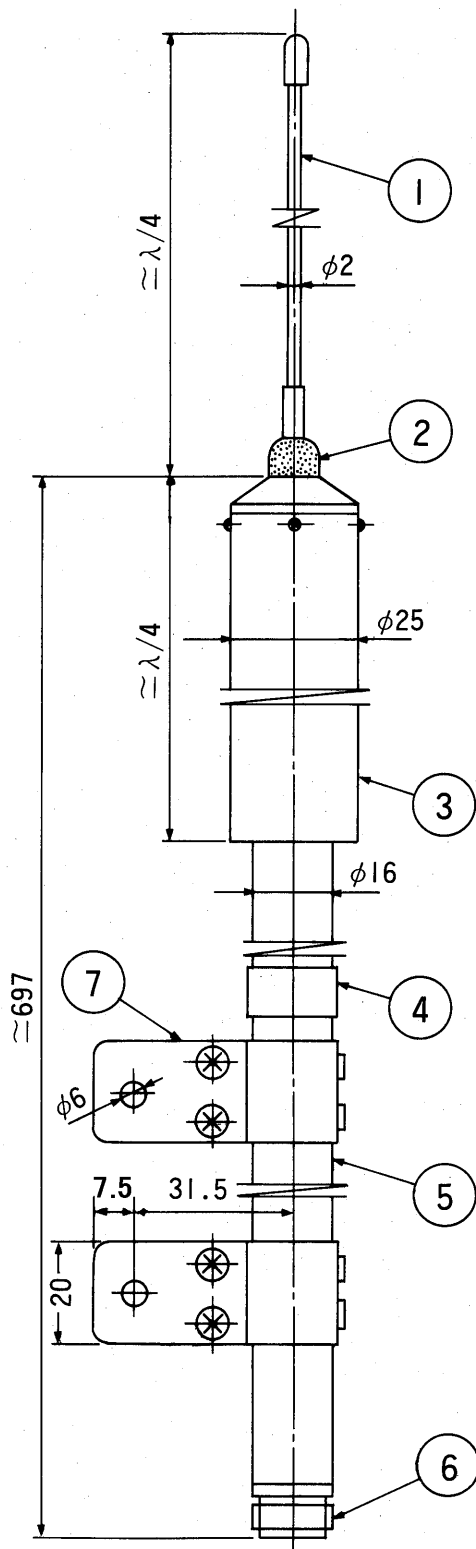


定在波比特性例



指向性特性例

62.4 作成
改良により仕様は変更になる場合があります



処理 銀色塗装

形名 SV-4511

品名 450MHz帯スリーブ空中線

7	取付金具	2	SUS
6	コネクター	1	N-J
5	支柱	1	A 6063 T ₂
4	銘板	1	BsP
3	スカート	1	A 6063 T ₂
2	碍子	1	樹脂
1	放射器	1	SUS304
部番	部品名	数量	備考

H7.9
作成
改良により仕様は変更になる場合があります