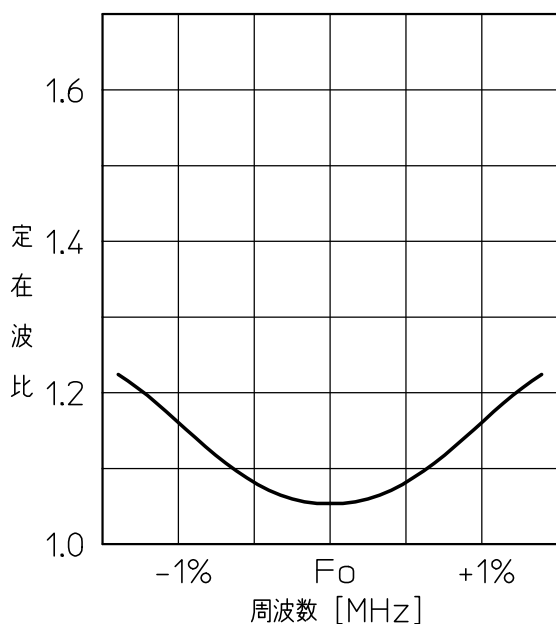


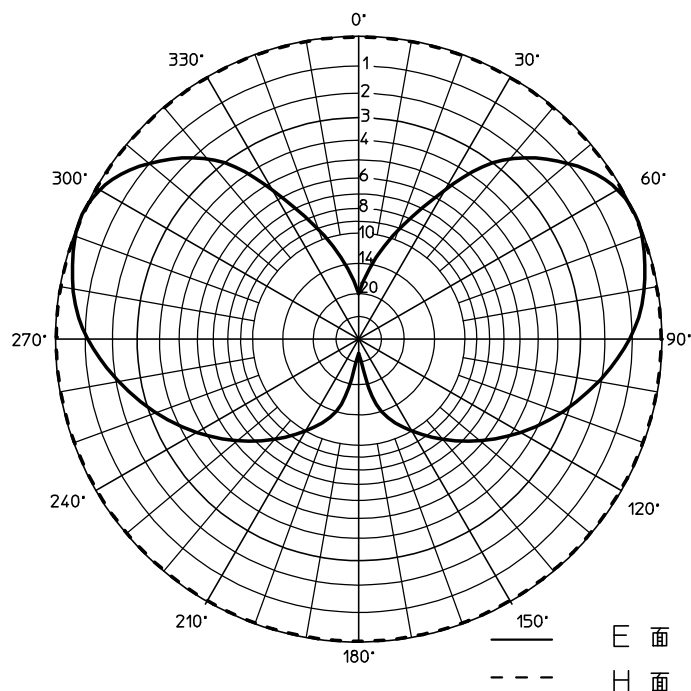
# 空中線標準仕様書

形名	BR-4511
品名	450MHz帯ブラウン空中線
外観	図面番号 AC45003K 参照
周波数	330~470MHz間の一指定周波数 $F_0$ *
インピーダンス	50 $\Omega$
定在波比	$F_0$ にて 1.2以下
利得	$F_0$ にて 絶対利得 2.15 dBi 以上 (相対利得 0 dBd 以上)
半値角	$F_0$ にて E面 $\pm$ - ° , H面 無指向性
絶縁抵抗	給電端子部乾燥時に DC500Vで 500M $\Omega$ 以上 (組立前)
耐電圧	給電端子部乾燥時に AC1000Vを 1分間加えて異常がない (組立前)
接続端子	N-J型
耐風速	瞬間最大風速 60m/sに耐える
受風面積	約 0.02m <sup>2</sup>
風圧荷重	風速 60m/sの時に約 4.5 kg
質量	約 1 kg

\* 使用周波数(送受)をご指定下さい

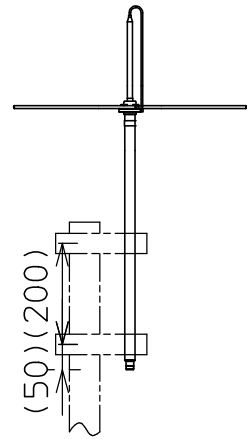
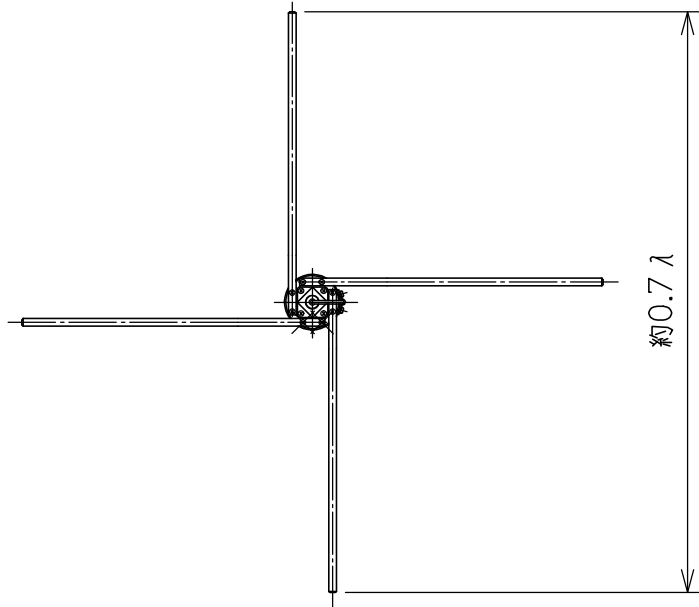


定在波比特性例

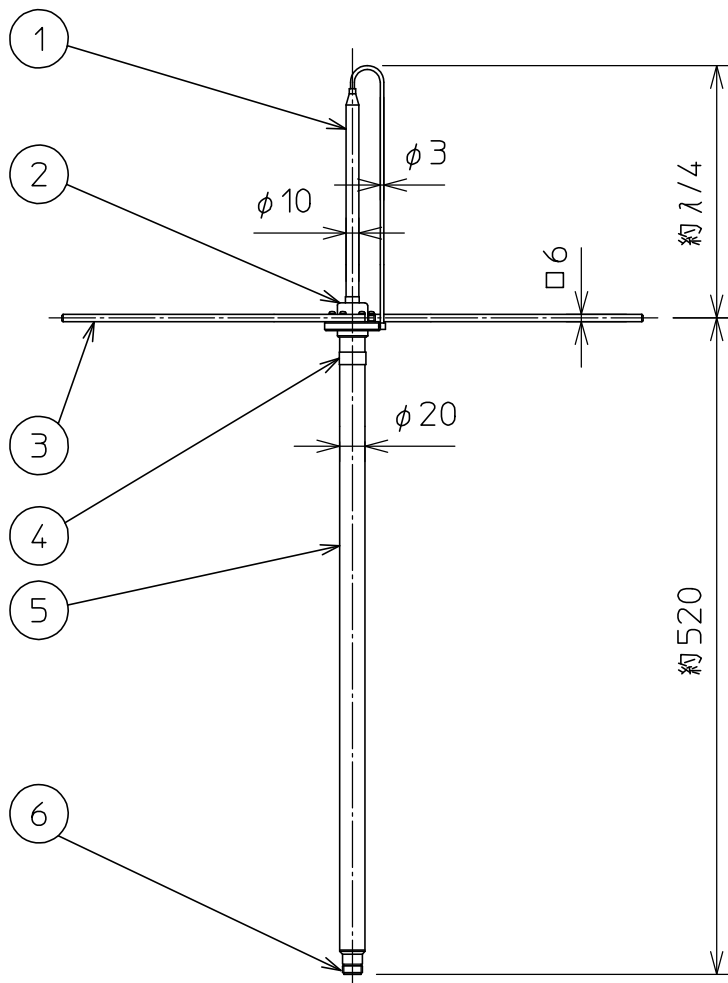


H31.1  
作成

改良により仕様は変更になる場合があります



取付要領



**取付け上の注意**

コネクタ部は接続後、テーピングにて防水処理を施すこと。

型名 BR-4511

品名 450MHz帯ブラウン空中線

表面処理 銀色塗装

6	コネクタ	1	N-J
5	支柱	1	A6063 (塗装)
4	銘板	1	C2801P
3	地線	4	SUS304
2	碍子	1	樹脂
1	放射器	1	A6063 (塗装)
項番	名称	数量	備考

AC45003K