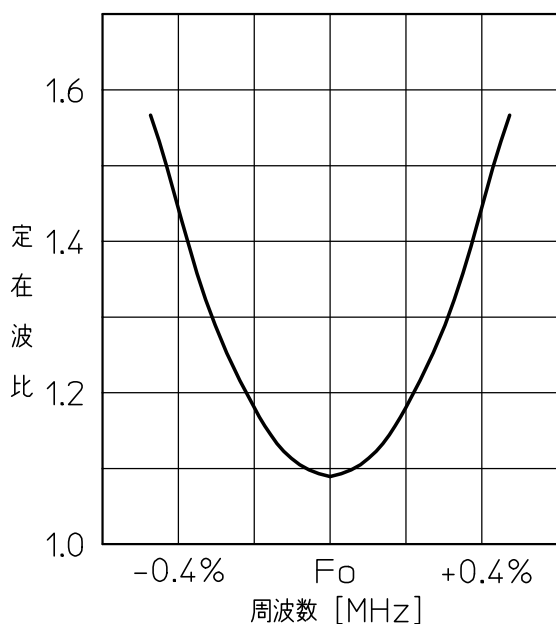


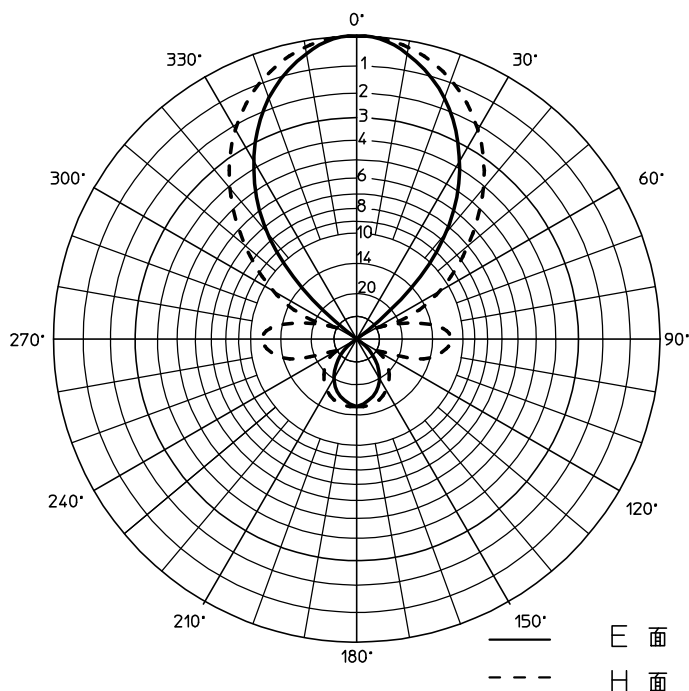
空中線標準仕様書

形名	Y5-1511
品名	150MHz帯5素子八木空中線(張出し型)
外觀	図面番号 AC15010K 参照
周波数	142~170MHz間の一指定周波数 F_0 *
インピーダンス	50 Ω
定在波比	F_0 にて 1.5以下
利得	F_0 にて 絶対利得 11.15 dBi 以上 (相対利得 9.0 dBd 以上)
半値角	F_0 にて E面 約 $\pm 27^\circ$, H面 約 $\pm 33^\circ$
前方後方比	F_0 にて 13 dB 以上
絶縁抵抗	給電端子部乾燥時に DC500Vで 500M Ω 以上 (組立前)
耐電圧	給電端子部乾燥時に AC1000Vを 1分間加えて異常がない (組立前)
接続端子	N-J型
耐風速	瞬間最大風速 60m/sに耐える
受風面積	約 0.18m ²
風圧荷重	風速 60m/sの時に約 41 kg
質量	約 6.5 kg

* 使用周波数(送受)をご指定下さい



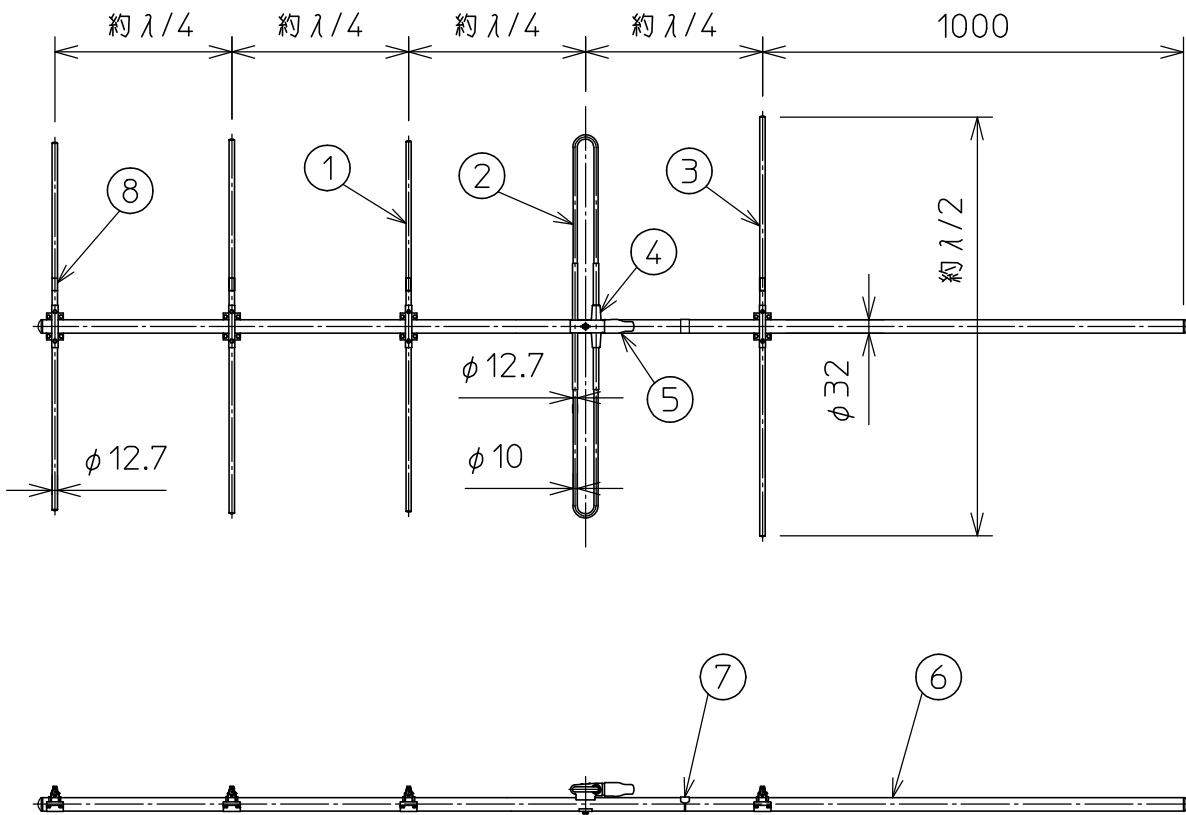
定在波比特性例



指向性特性例

H30.3
作成

改良により仕様は変更になる場合があります



形名 Y5-1511

品名 150MHz帯5素子八木空中線(張出し型)

8	素子番号表示	6	ラベル
7	銘板	1	C2801P
6	アーム	1	SUS304
5	コネクタ	1	N-J (ゴムカバー付き)
4	碍子	1	樹脂
3	反射器	1	SUS304
2	放射器	1	C2700T (MBNi#3)
1	導波器	3	SUS304
項番	名称	数量	備考

AC15010K