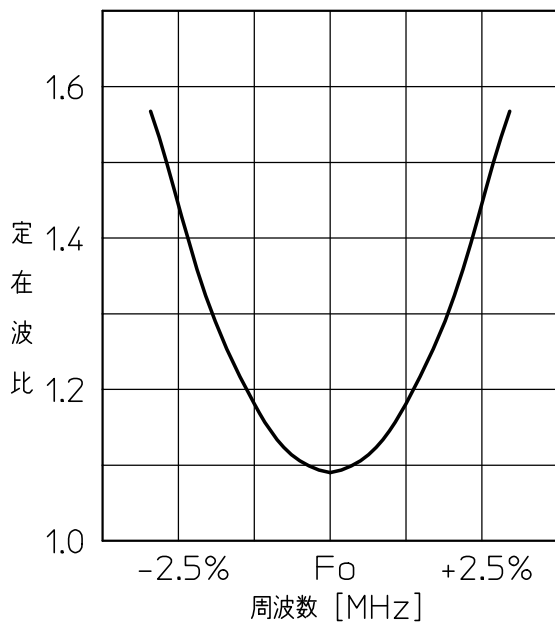


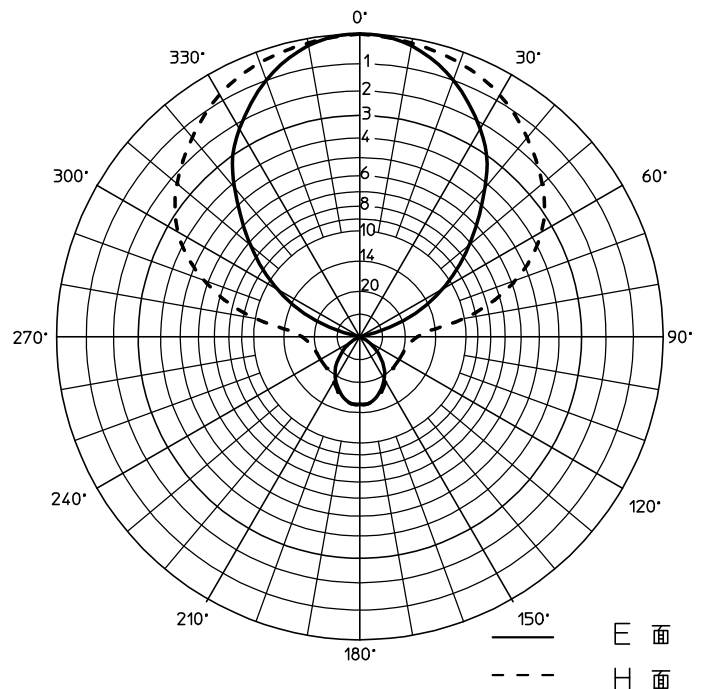
空中線標準仕様書

形名	Y3-1513
品名	150MHz帯広帯域3素子八木空中線(張出し型)
外觀	図面番号 AC15014K 参照
周波数	142~170MHz間の指定周波数間隔 ±2.5% 以下 *
インピーダンス	50Ω
定在波比	1.5以下
利得	F ₀ にて 絶対利得 7.65 dBi 以上 (相対利得 5.5 dBd 以上)
半値角	F ₀ にて E面 約±35°, H面 約±55°
前方後方比	F ₀ にて 13 dB 以上
絶縁抵抗	給電端子部乾燥時に DC500Vで 500MΩ以上 (組立前)
耐電圧	給電端子部乾燥時に AC1000Vを 1分間加えて異常がない (組立前)
接続端子	N-J型
耐風速	瞬間最大風速 60m/sに耐える
受風面積	約 0.14m ²
風圧荷重	風速 60m/sの時に約 32 kg
質量	約 6.0 kg

* 使用周波数(送受)をご指定下さい



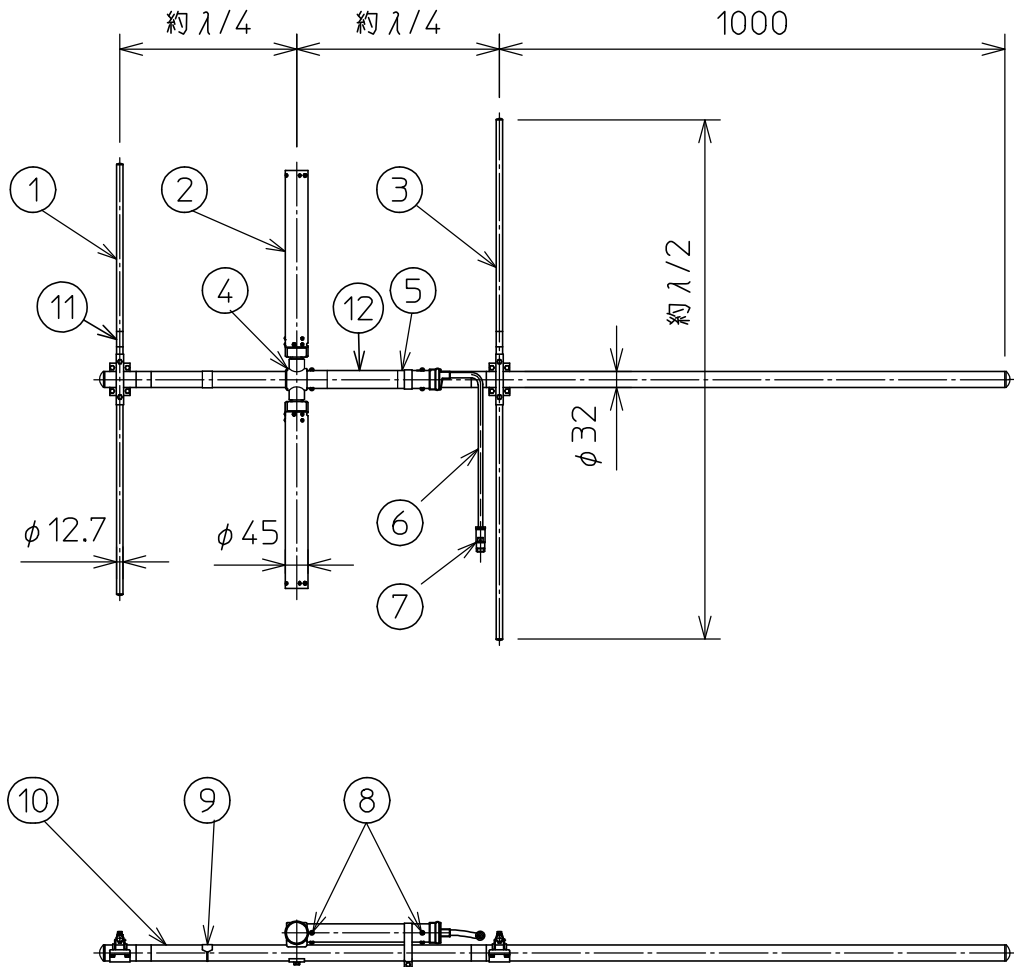
定在波比特性例



指向性特性例

H30.7
作成

改良により仕様は変更になる場合があります



取付上の注意

アンテナを取付けた状態でトラップカバー（大地側）の水抜き用栓を取り外すこと。
 コネクタ部は接続後、テーピングにて防水処理を施すこと。

表面処理 銀色塗装

形名 Y3-1513

品名 150MHz帯広帯域3素子八木空中線（張出し型）

12	取付上の注意表示	1	ラベル
11	素子番号表示	4	ラベル
10	アーム	1	SUS304
9	銘板	1	C2801P
8	詰栓	6	合成ゴム
7	コネクタ	1	N-J
6	ケーブル	1	RG-8/U (約1m)
5	トラップカバー	1	A6063 (塗装)
4	磚子	1	樹脂
3	反射器	1	SUS304
2	放射器	1	A6063 (塗装)
1	導波器	1	SUS304
項番	名称	数量	備考

AC15014K