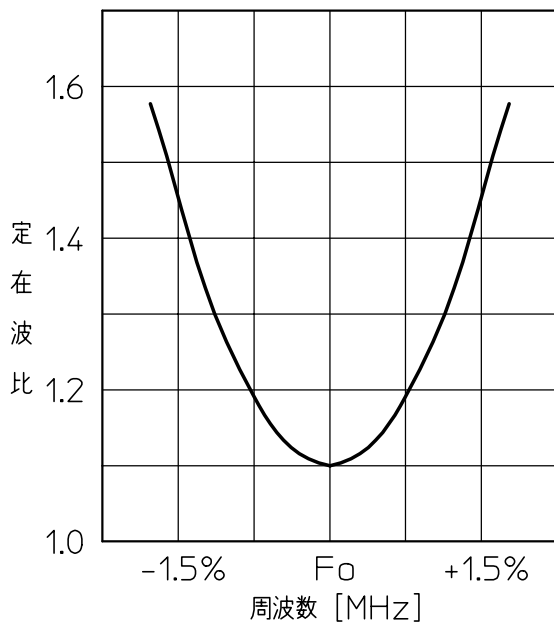
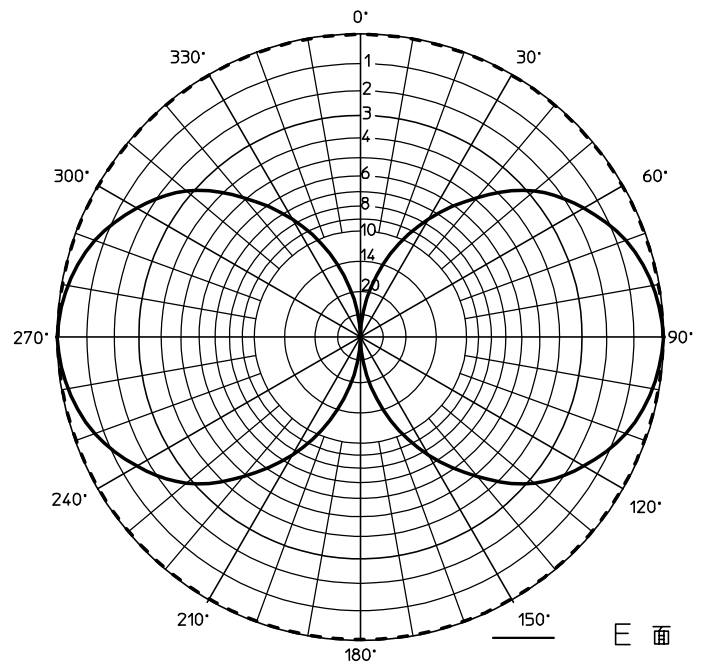


# 空中線標準仕様書

形名	SV-1511
品名	150MHz帯スリーブ空中線
外觀	図面番号 AC15001K 参照
周波数	142~170MHz間の指定周波数 $F_0$
インピーダンス	50Ω
定在波比	$F_0$ にて 1.5以下
利得	$F_0$ にて 絶対利得 2.15 dBi 以上 (相対利得 0 dBd 以上)
半値角	$F_0$ にて E面 約±40°, H面 無指向性
絶縁抵抗	給電端子部乾燥時に DC500Vで 500MΩ以上 (組込前)
耐電圧	給電端子部乾燥時に AC1000Vを 1分間加えて異常がない (組込前)
接続端子	N形
耐風速	瞬間最大風速 60m/sに耐える
受風面積	約 0.04m <sup>2</sup>
風圧荷重	風速 60m/sの時に約 9 kg
質量	約 1.5 kg



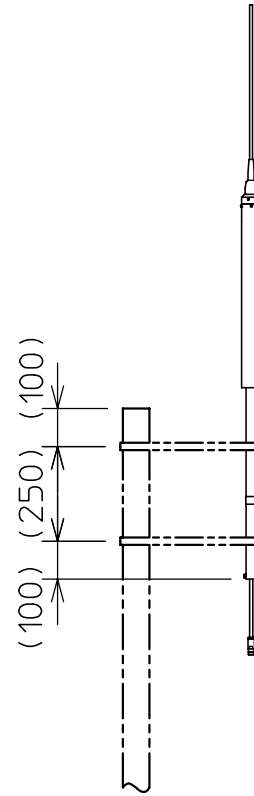
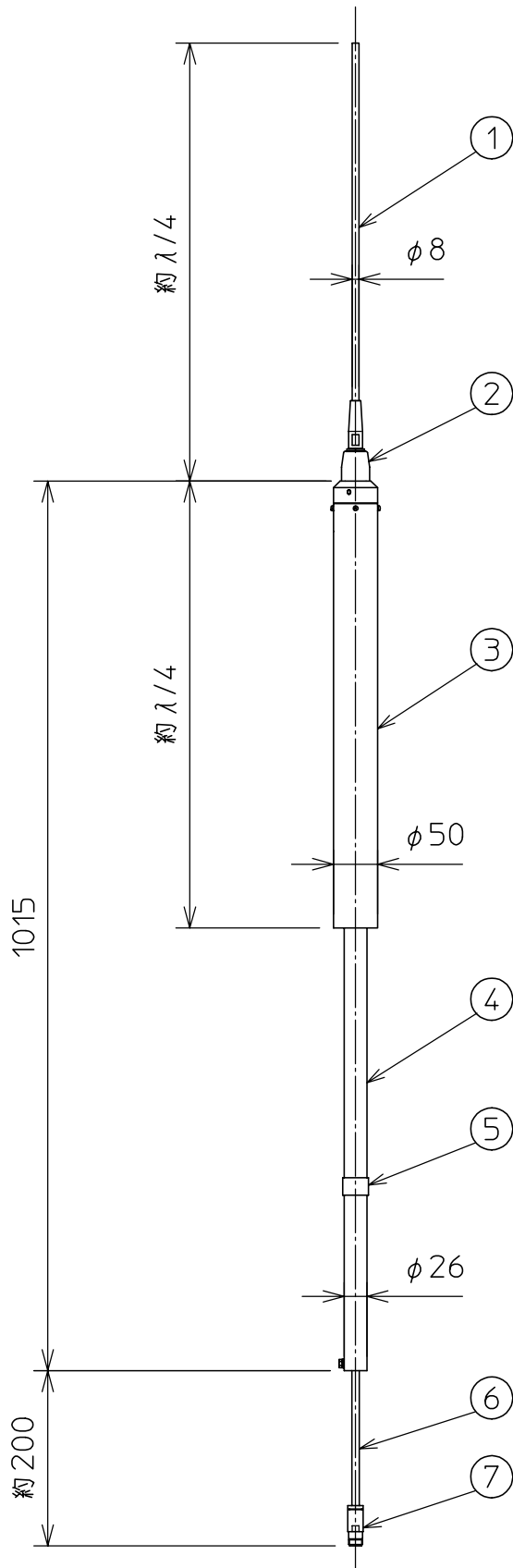
定在波比特性例



指向性特性例

H12.9  
作成

改良により仕様は変更になる場合があります



取付要領

表面処理 銀色塗装

「コネクタ部は接続後、テーピングにて防水処理を施すこと。」

形名 SV-1511

品名 150MHz帯スリーブ空中線

7	コネクタ	1	N-J
6	ケーブル	1	RG-8/U (約0.2m)
5	銘板	1	C2801P
4	支柱	1	A6063T8 (塗装)
3	スカート	1	A6063T8 (塗装)
2	磚子	1	樹脂
1	放射器	1	A5056B (塗装)
項番	名称	数量	備考

AC15001K