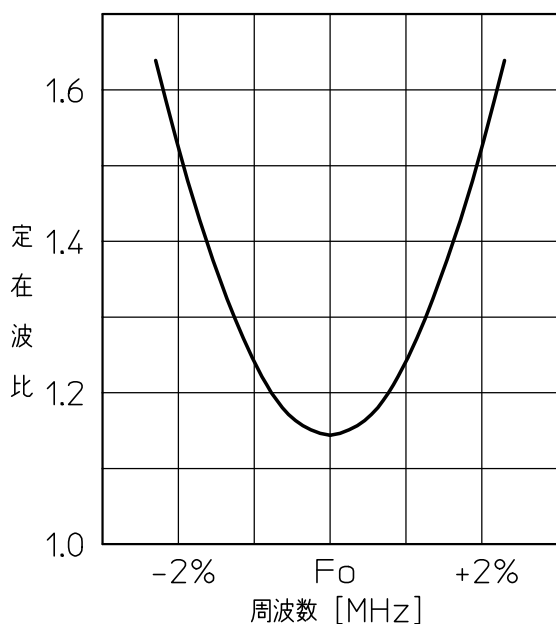


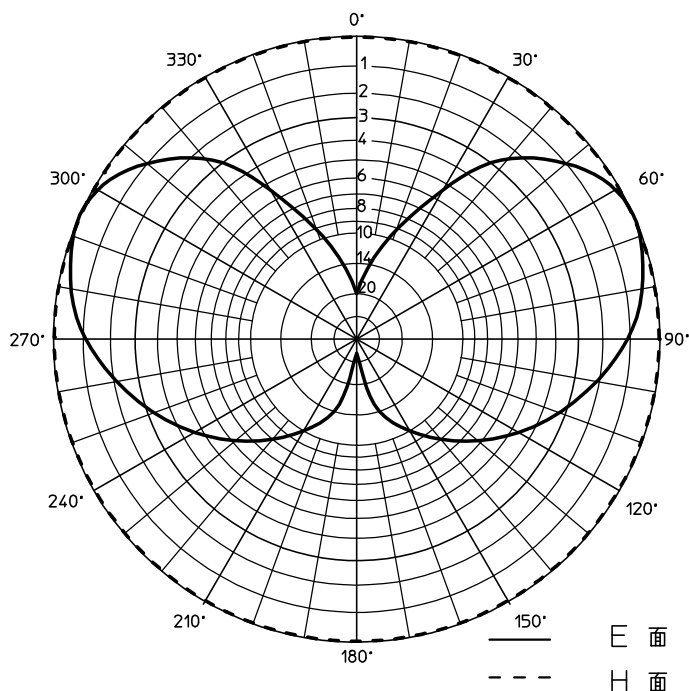
空中線標準仕様書

形名	BR-1511
品名	150MHz帯ブラウン空中線
外觀	図面番号 AC15003K 参照
周波数	142~170MHz間の一指定周波数 F_0 *
インピーダンス	50 Ω
定在波比	F_0 にて 1.5以下
利得	F_0 にて 絶対利得 2.15 dBi 以上 (相対利得 0 dBd 以上)
半値角	F_0 にて E面 約 $-^\circ$, H面 無指向性
絶縁抵抗	給電端子部乾燥時に DC500Vで 500M Ω 以上 (組立前)
耐電圧	給電端子部乾燥時に AC1000Vを 1分間加えて異常がない (組立前)
接続端子	N-J型
耐風速	瞬間最大風速 60m/sに耐える
受風面積	約 0.05m ²
風圧荷重	風速 60m/sの時に約 11 kg
質量	約 1.5 kg

* 使用周波数(送受)をご指定下さい



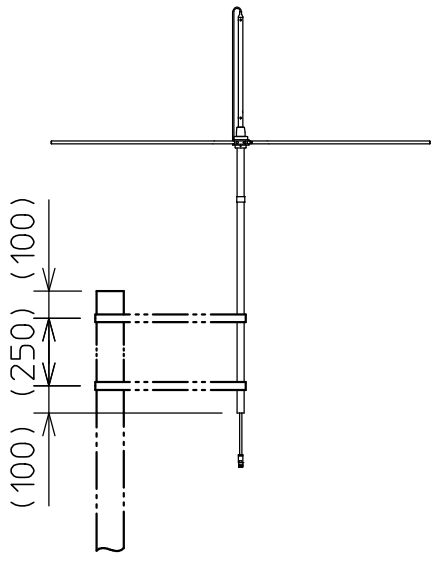
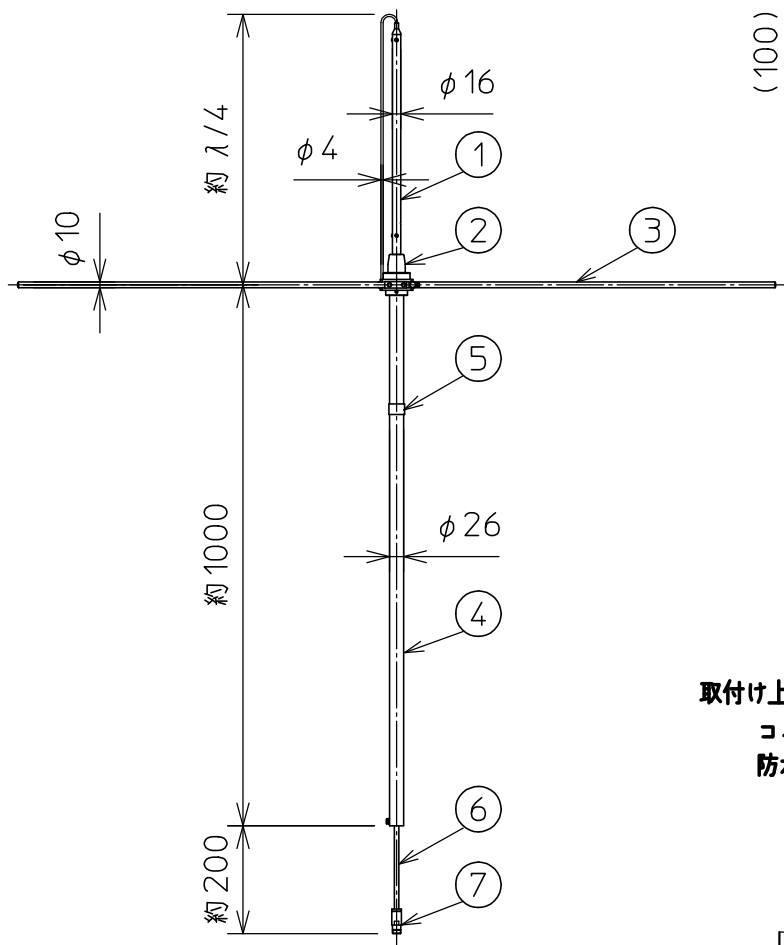
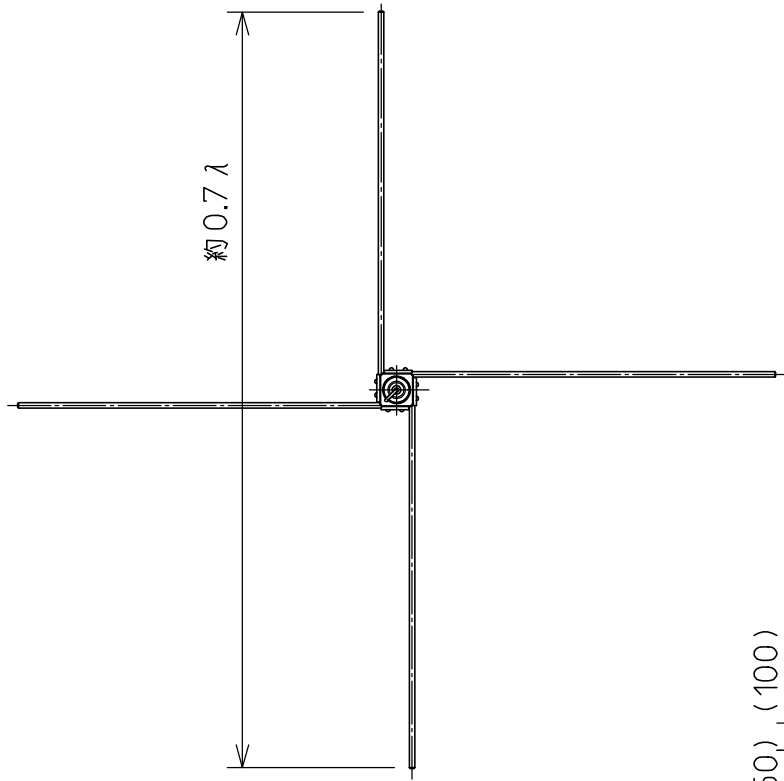
定在波比特性例



指向性特性例

H26.11
作成

改良により仕様は変更になる場合があります



取付要領

取付け上の注意

コネクタ部は接続後、テーピングにて防水処理を施すこと。

表面処理 銀色塗装

形名 BR-1511

品名 150MHz帯ブラウン空中線

7	コネクタ	1	N-J
6	ケーブル	1	RG-8/U (約0.2m)
5	銘板	1	C2801P
4	支柱	1	A6063T8 (塗装)
3	地線	3	SUS304
2	碍子	1	樹脂
1	放射器	1	A6063T8 (塗装)
項番	名称	数量	備考

AC15003K