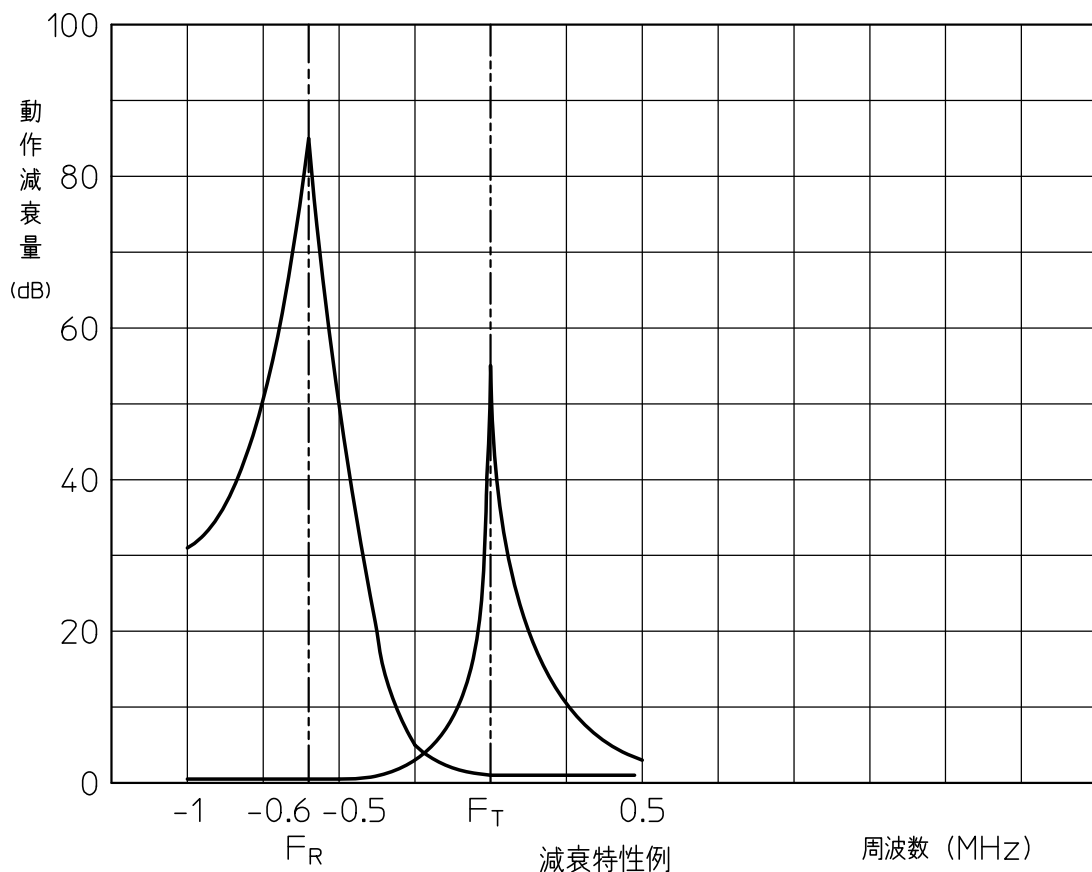


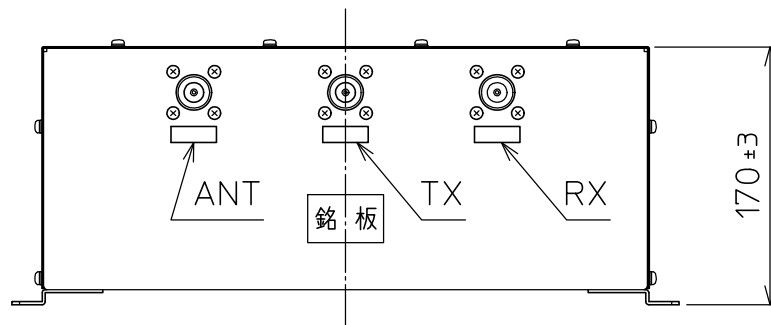
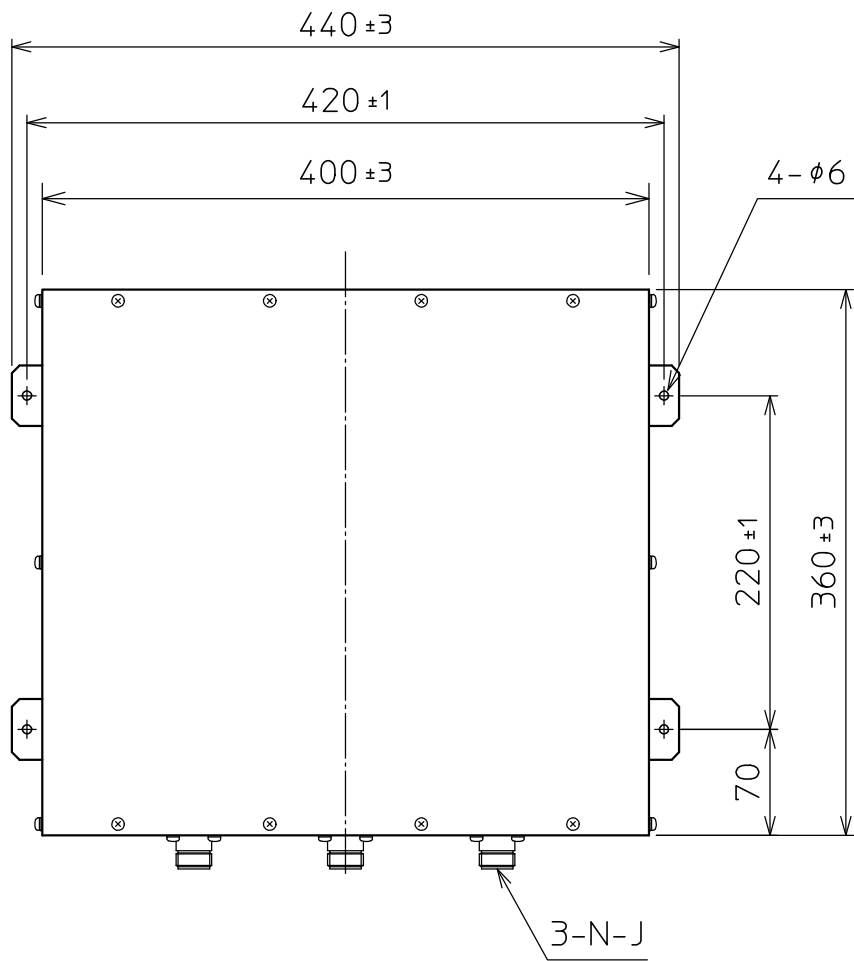
空中線共用器標準仕様書

品名	空中線共用器
形名	DF32-0649A
外観	図面番号 K00015 参照
送信周波数	54~76 MHz 帯の指定周波数 F_T
受信周波数	54~76 MHz 帯の指定周波数 F_R
周波数間隔	$F_T \sim F_R$ が 0.6 MHz 以上
挿入損失	F_T において 1.5 dB 以下
	F_R において 1.0 dB 以下
減衰量	送信側 F_R において 70 dB 以上
	受信側 F_T において 45 dB 以上
インピーダンス	50 Ω
定在波比	F_T 及び F_R において 1.3以下
伝送許容電力	50 W
接続端子	N形 コネクタ 又は指定による
周囲温度範囲	-10℃ ~ +50℃
質量	約 20 kg



H26.4
作成

改良により仕様は変更になる場合があります



形名 DF□□-0649A

品名 空中線共用器

表面处理 銀色塗装