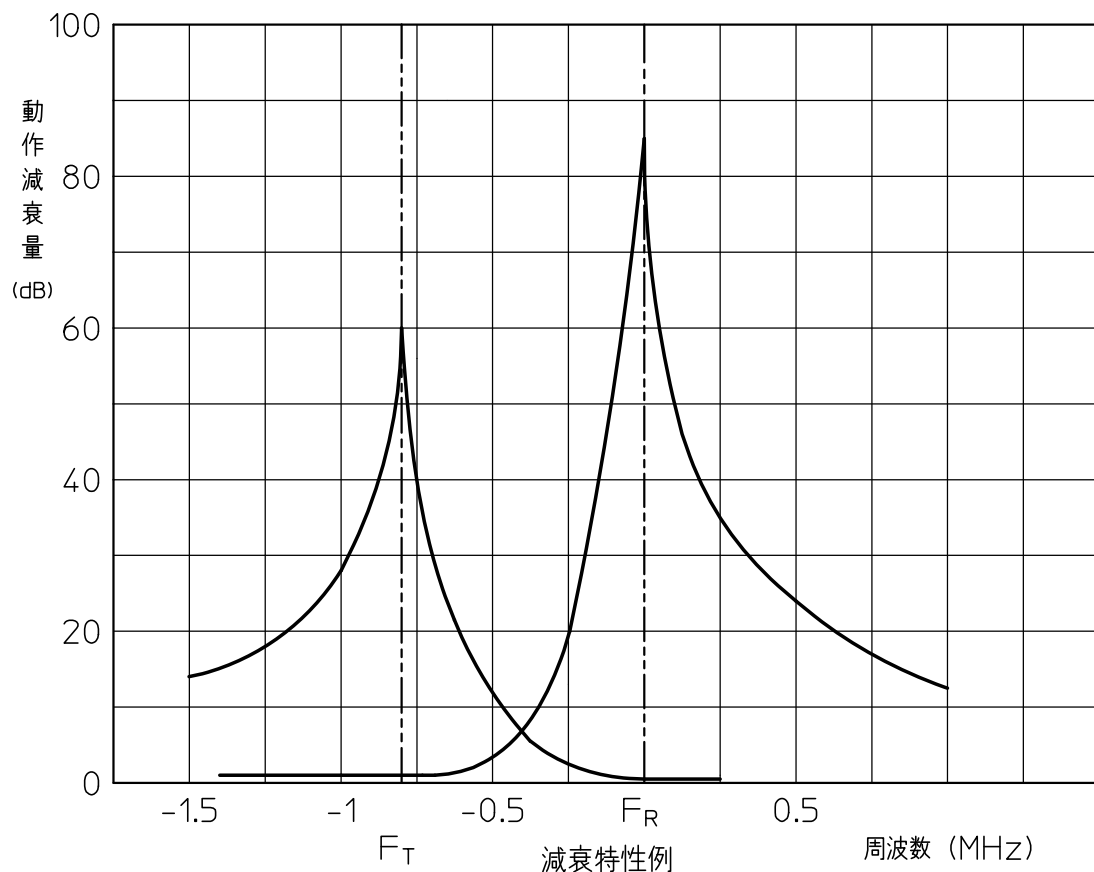


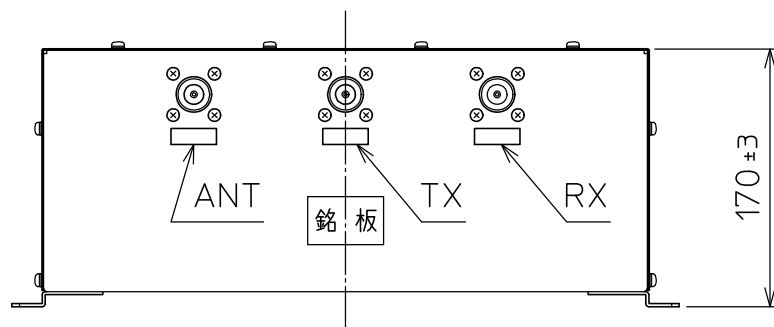
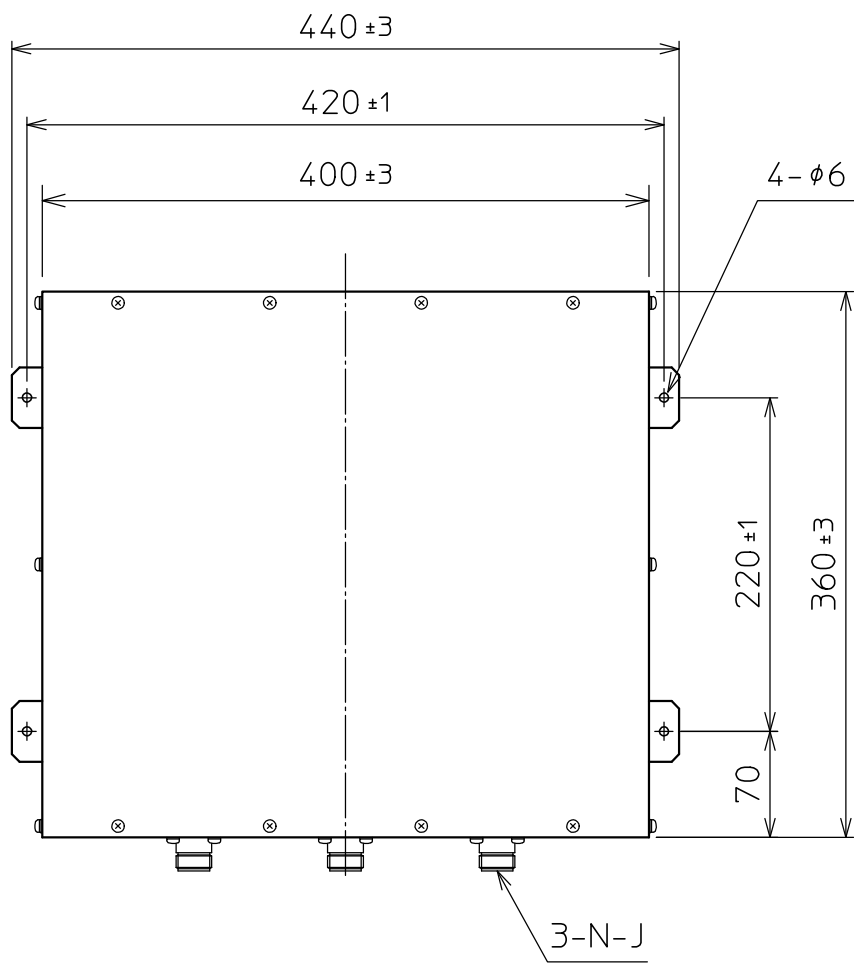
# 空中線共用器標準仕様書

品名	空中線共用器
形名	DF32-1549A
外観	図面番号 K00040 参照
送信周波数	142~170 MHz 帯の指定周波数 $F_T$
受信周波数	142~170 MHz 帯の指定周波数 $F_R$
周波数間隔	$F_T \sim F_R$ が 0.8 MHz 以上
挿入損失	$F_T$ において 1.5 dB 以下
	$F_R$ において 1.0 dB 以下
減衰量	送信側 $F_R$ において 70 dB 以上
	受信側 $F_T$ において 50 dB 以上
インピーダンス	50 $\Omega$
定在波比	$F_T$ 及び $F_R$ において 1.3 以下
伝送許容電力	50 W
接続端子	N形 コネクタ 又は指定による
周囲温度範囲	-10℃ ~ +50℃
質量	約 16 kg



H26.4  
作成

改良により仕様は変更になる場合があります



形名 DF□□-1549A

表面处理 銀色塗装

品名 空中線共用器