

## 標準ダイポールアンテナ

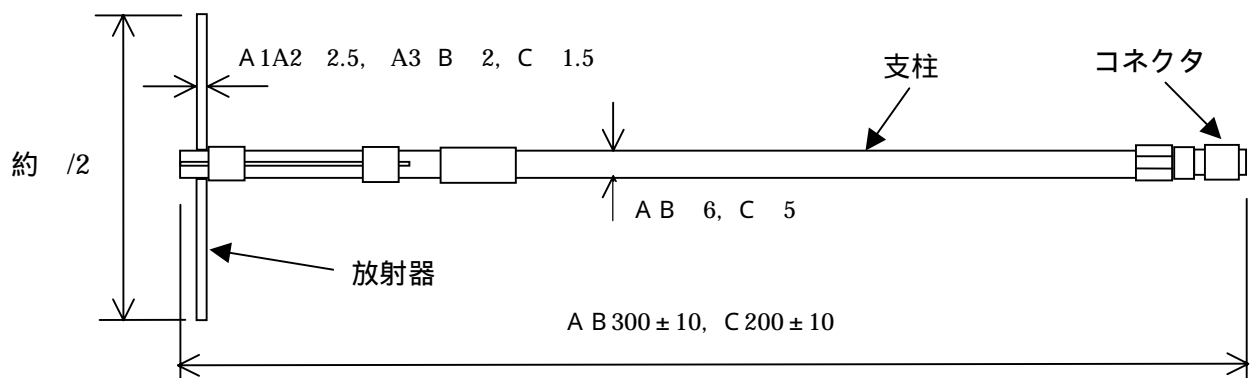
周波数範囲 表 - 1

アンテナ型名		周波数範囲 ( MHz )	周波数範囲 ( MHz )
		VSWR 2.0	VSWR 1.5
ASD - 0840B	A1	800 ~ 880	820 ~ 860
ASD - 0920B	A2	880 ~ 960	900 ~ 940
ASD - 1475B	A3	1400 ~ 1550	1440 ~ 1510
ASD - 1625B	B1	1550 ~ 1700	1590 ~ 1660
ASD - 1825B	B2	1700 ~ 1950	1780 ~ 1870
ASD - 2100B	B3	1950 ~ 2250	2040 ~ 2150
ASD - 2425B	B4	2250 ~ 2600	2360 ~ 2490
ASD - 2800B	B5	2600 ~ 3000	2720 ~ 2870
ASD - 3250B	C1	3000 ~ 3500	3160 ~ 3340
ASD - 3750B	C2	3500 ~ 4000	3640 ~ 3850
ASD - 4300B	C3	4000 ~ 4600	4180 ~ 4410
ASD - 4950B	C4	4600 ~ 5300	4810 ~ 5080
ASD - 5650B	C5	5300 ~ 6000	5490 ~ 5800

注意：周波数範囲 1.5 の時は参考データです。

性能 表 - 2

品名	標準ダイポールアンテナ
周波数範囲	準マイクロ波帯 0.8 GHz ~ 6 GHz の指定周波数範囲で表 - 1 による
インピーダンス	50 (公称)
VSWR	2.0 以下 (指定周波数範囲において)
利得	公称 2.0 dBi ・ 利得偏差 1dB 以内 (指定周波数範囲において)
入力電力	最大定格 3W
指向性	ビーム幅： E 面約 78 度、 H 面 無指向性
コネクタ	SMA - J
表面処理	ニッケルメッキ
質量	100g 以下



外観図