

衛星受信用パラボラアンテナ

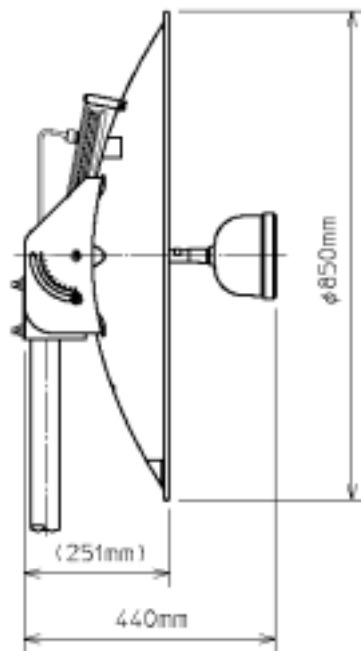


標準仕様 (Specifications)

特性	型式	P085-1G01
周波数帯域/Frequency band		Rx : 1525~1559MHz
		Tx : 1626.5~1660.5MHz
偏波面/Polarization		Right handed circular polarization
インピーダンス/Impedance		Nominal 50Ω
利得/Gain		More than 20.0dBi
VSWR		Less than 1.5
サイドローブ/Sidelobe envelope		Offset angle 45 : -3dB, Offset angle 75 : -8dB
		Offset angle $45 < \theta < 75$: $-3 - (\theta - 45) 5/30$
雑音温度/Noise temperature		Less than 50K
電力/Power handling		More than 10W
取付金具/Mount		Elevation angle : 5~90deg, pole mountable : $\phi 50.8$
入力端子/Input connector		N-Female
本体質量/Weight		About 6.2kg

概略寸法と指向性：

概略寸法 (Dimensions)



指向性例 (Patterns)

P085-1G01 parabolic antenna
(f=1559MHz)

