

地デジ再送信用アンテナ

1. 概要

地上デジタル放送の地下街・地下鉄・駐車場などの閉塞地における再送信サービス用。
天井取付タイプ。

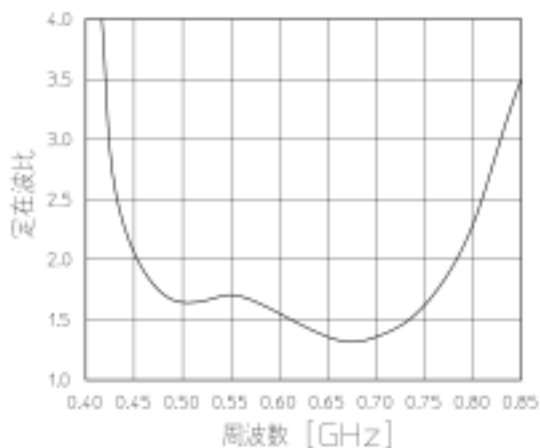


2. 仕様

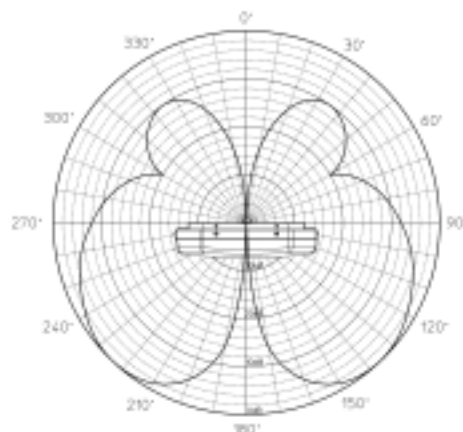
項目	仕様
周波数	470MHz ~ 770MHz
偏波	垂直偏波
インピーダンス	50 (公称)
利得	0dBi 以上(ピーク方向にて)
定在波比	2.0以下
耐電力	10W
コネクタ	N-J
質量	約1kg

上記仕様は 600mm の反射板に取付けた状態において

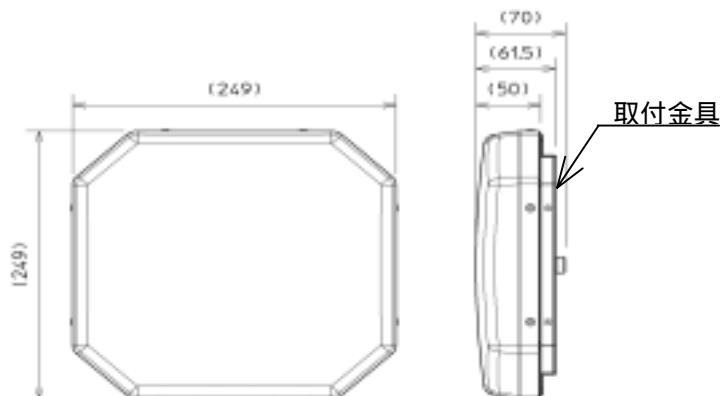
3. 定在波比特性例



4. 指向性特性例(垂直面)



5. 寸法



この製品は受注生産品です。
詳細に付きましては弊社営業部へ御問い合わせの程御願ひ致します。